



CODE	<b>4326V</b>	MATR		REV	20180125
------	--------------	------	--	-----	----------



	IT	DISOPERCOLATRICE "DAISY" CON REGOLATORE DI VELOCITA'	2
	EN	"DAISY" UNCAPPING MACHINE WITH SPEED ADVANCEMENT SETTINGS	3
	FR	"DAISY" MACHINE À DÉSOPERCULER SEMIAUTOMATIQUE AVEC UNE REGLAGE DE VITESSE D'AVANCEMENT	4
	DE	"DAISY" HALBAUTOMATISCHE ENTDECKLUNGSMACHINE MIT GESCHWINDIGKEITEINSTELLUNGFOERDERUNG	5



## 1.0 AVVERTENZE GENERALI SULLA SICUREZZA

### LEGGERE ATTENTAMENTE QUESTO MANUALE PRIMA D'UTILIZZARE LA MACCHINA

Questo libretto e' parte integrante della macchina e l'accompagna fino alla demolizione.

La macchina presenta parti pericolose perchè allacciata alla rete elettrica e dotata di movimento, pertanto possono causare gravi danni a persone o cose:

- un uso improprio
- la rimozione delle protezioni e lo scollegamento dei dispositivi di protezione
- la mancanza d'ispezioni e manutenzioni
- la manomissione dell'impianto elettrico

Le istruzioni devono essere integrate ed aggiornate in base alle disposizioni legislative e dalle norme tecniche di sicurezza vigenti

**La ditta costruttrice non si riterrà responsabile d'inconvenienti, rotture o incidenti dovuti al mancato rispetto o alla non applicazione delle indicazioni contenute nel presente manuale.**

## 1.1 IDENTIFICAZIONE DELLA MACCHINA

Disopercolatrice per il taglio dell'opercolo in favi (nominati in questo manuale anche come telaini) da melario D.B. standard, tramite l'utilizzo di coltelli a lame dentate oscillanti e riscaldate e rulli, **CON VELOCITÀ DI AVANZAMENTO VARIABILE** per trascinatori su catena a telaino presente.

## 1.2 DATI TECNICI

Capacità in favi disopercolati	pz/h	250
Assorbimento generale	w	1600
Ingombro al suolo	mm	950x480x575
Peso	kg	37

## 1.3 PERSONALE ADDETTO

**ATTENZIONE!** AI FINI DELLA SICUREZZA QUESTA MACCHINA DEVE ESSERE UTILIZZATA ESCLUSIVAMENTE DA PERSONALE ADULTO IL QUALE DEVE ESSERE INFORMATO DELLE ISTRUZIONI CONTENUTE IN QUESTO MANUALE, CHE COSTITUISCE PARTE INTEGRANTE ED ESSENZIALE DELLA MACCHINA.

La disopercolatrice è studiata per l'utilizzo da parte di una sola persona.

Una conoscenza di base di tecnica meccanica serve per un corretto svolgimento del lavoro, per effettuare le manutenzioni e, in caso d'inconvenienti elementari.

## 1.4 AVVERTENZE / USO PREVISTO E NON PREVISTO

Per un buon rendimento della macchina, lo spessore del legno dei telaini deve essere costante ed è consigliato l'uso dei distanziatori nei melari.

I telaini non devono presentare sporgenze laterali come chiodi o distanziatori tipo Hoffmann.

Si consiglia di utilizzare melari con distanziatori con almeno una tacca in meno del nominale dell'arnia (es. per un'arnia a 10 favi, melari con 9 favi o meglio ancora 8 favi).

**Questa macchina deve essere impiegata esclusivamente per la disopercolatura di favi.**

## 2.1 MOVIMENTAZIONE / TRASPORTO

---

La disopercolatrice, di peso superiore ai 30 kg, non può essere sollevata o trasportata manualmente da una sola persona.

## 2.2 INSTALLAZIONE

---

La disopercolatrice è dotata di cavo d'allacciamento (lungo mt.3 c.a.) per corrente monofase 220V 50Hz. Far verificare da un'elettricista competente la continuità della linea fase-marrone, neutro-blu, giallo-verde-terra. Il valore d'allacciamento, che può essere effettuato solo ad una regolamentare presa elettrica di sicurezza, è di 1600w. Evitare l'uso di prese multiple.

Per aumentare la sicurezza si consiglia di preporre alla macchina un interruttore differenziale con corrente di stacco di 30mA; la conduttura elettrica deve essere protetta mediante una valvola automatica 16A.

Per un corretto lavoro, la disopercolatrice deve essere posta sopra un solido banco o carrello per disopercolare con vasca di almeno 1250x480 mm, a due cestelli per opercoli per un comodo svuotamento.

La macchina non deve essere in equilibrio precario, ma ben riferita sulla vasca stessa.

Fare attenzione sempre che il cavo d'alimentazione non sia d'intralcio per le altre lavorazioni e che non provochi rischio d'inciampo attraversando zone di passaggio degli operatori del laboratorio.

Lavare la macchina, prima di iniziare la lavorazione, con detergente neutro e acqua, facendo attenzione a non bagnare le resistenze contenute nei coltelli.

## 2.3 DESCRIZIONE

---

La disopercolatrice si compone di una struttura, di un gruppo d'avanzamento, di un assieme di taglio, di un assieme apricelle, di una scatola dei comandi elettrici, dei carter di protezione.

La struttura e tutti gli altri componenti a contatto col miele sono costruiti in acciaio inox Aisi 304 o materiale per alimenti, comunque trattati per essere compatibili con le normative.

Il movimento d'avanzamento è dato da una catena che scorre, trascinato da un motoriduttore, su un'apposita guida. Sulla catena sono montati 3 trascinatori che si predispongono a turno per il trascinamento del telaino. Il movimento della catena è comandato da un microinterruttore che viene azionato dalla presenza del telaino. A operazione ultimata il favo si arresta in posizione di uscita trattenuto da un pressore per un comodo recupero da parte dell'operatore.

Il riferimento dei favi rispetto ai coltelli è dato da 4 guide registrabili in larghezza. Il posizionamento dei telaini sulla catena viene facilitato da due appoggi registrabili.

L'assieme di taglio è composto da due coltelli a distanza registrabile.

Il riscaldamento è ottenuto tramite due resistenze da 630 Watt cadauna, una per ogni coltello, inserita nel supporto del coltello stesso.

Il sensore della temperatura è posto in uno dei due coltelli.

L'oscillazione è ottenuta mediante un movimento alternativo prodotto da un motoriduttore. Lo scorrimento degli alberi di supporto è garantito da materiale antigrippante.

Dalla scatola comandi è possibile comandare tutti i movimenti della macchina, regolare l'accensione e la temperatura dei coltelli.

Successivamente ai coltelli è stato inserito un dispositivo costituito da due rulli apricelle contrapposti.

Questi permettono una perfetta disopercolatura sottolegno.

È inoltre possibile regolare o eliminare completamente questa possibilità a seconda della quantità di opercolo presente nel favo.

### 3.0 REGOLAZIONE E MESSA A PUNTO INIZIALE DELLA MACCHINA

#### 3.1 GUIDE E COLTELLI (fig. 1-2 – pag. 4)

**ATTENZIONE!** LE OPERAZIONI DI MESSA A PUNTO VANNO ESEGUITE A MACCHINA FERMA E A COLLEGAMENTI ELETTRICI DISINSERITI.

A macchina scollegata dalla rete elettrica, introdurre un telaino senza cera, posizionarlo tra i coltelli e verificare la distanza tra il legno e le guide.

**Il gioco tra il legno e le guide deve essere almeno 1 mm per parte (fig. 1 – pag. 4).**

Se è necessario regolare tale distanza allentare i controdadi (B) con una chiave fissa di 19, posizionare le guide alla distanza adeguata agendo sui pomelli (A). A regolazione ultimata fissare nuovamente i controdadi (B). E' importante mantenere la simmetria rispetto alla catena.

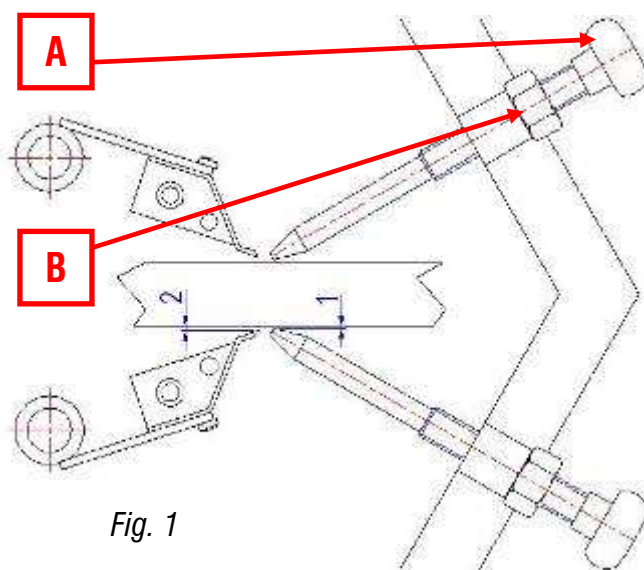


Fig. 1

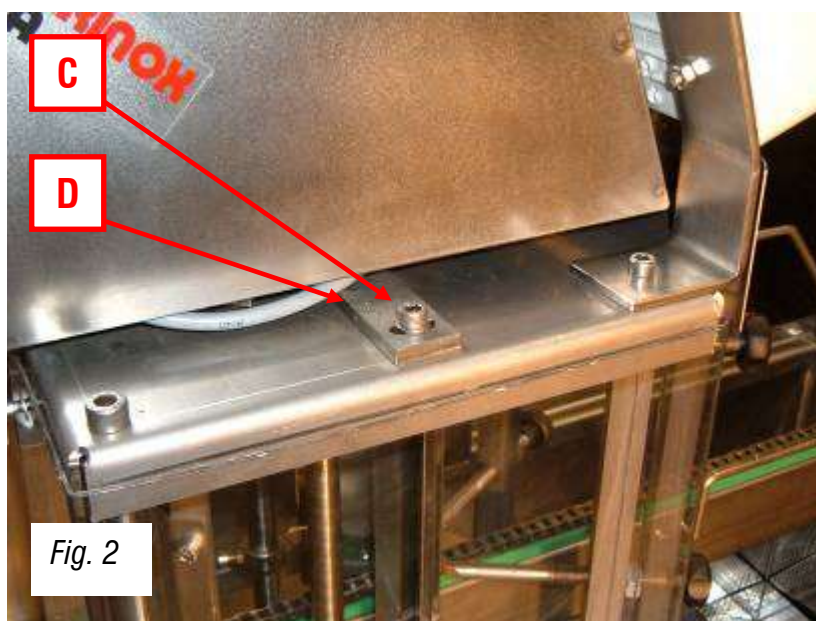


Fig. 2

**Il gioco tra il legno e le lame deve essere almeno 2mm per parte (fig. 1 - 2 pag. 4).**

Se è necessario regolare tale distanza, allentare la vite (C) di bloccaggio, quindi agire sulla staffa (D) fino al raggiungimento della distanza desiderata.

Al termine della regolazione, fissare la staffa (D) tramite la vite (C).

E' importante mantenere la simmetria rispetto alla catena.

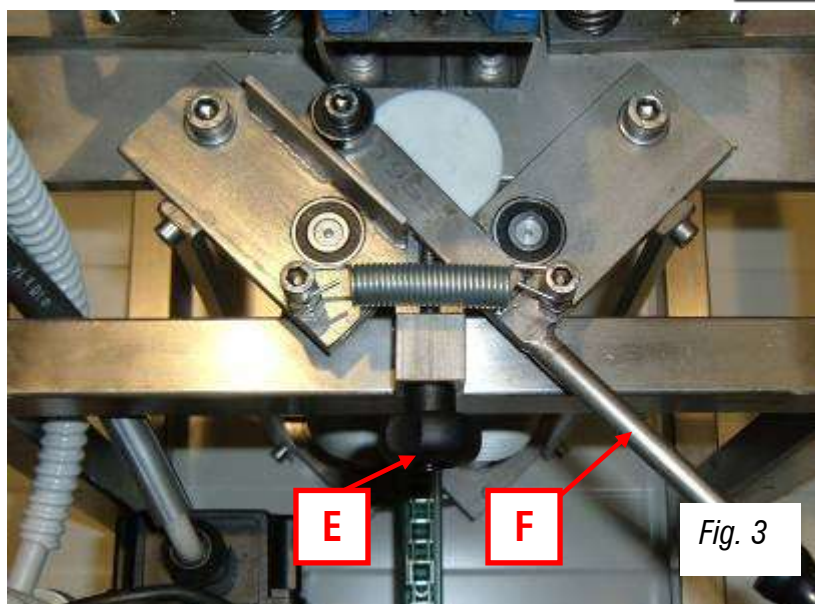
### 3.2 RULLI APRICELLE (fig. 3 - pag. 5)

La regolazione dei rulli apricelle si ottiene agendo sul pomello (E) posto all'uscita del telaino dalla macchina e visibile in fig.3.

Avvitando a fondo il pomello è anche possibile escludere del tutto il dispositivo.

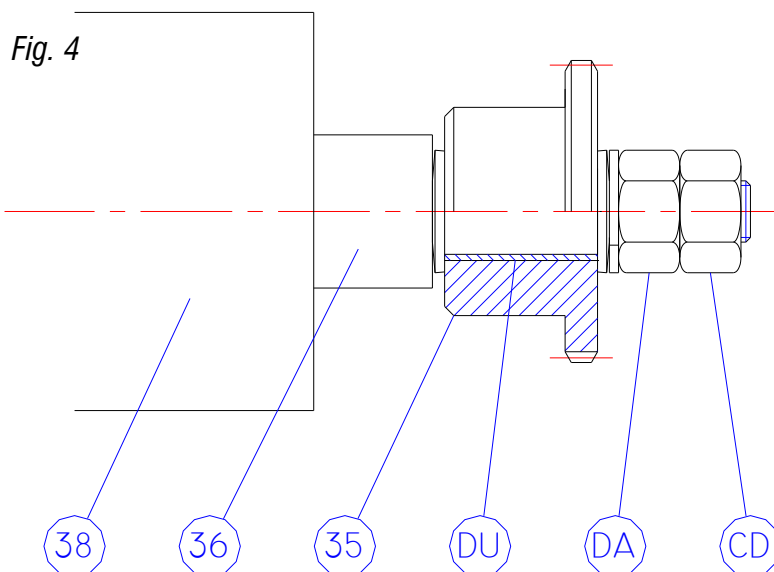
Una leva (F) permette di allontanare i rulli velocemente per facilitare l'estrazione di un favo o in caso di inversione del senso di avanzamento della catena.

È anche possibile escludere l'azione dei rulli in maniera pratica e veloce utilizzando il blocca leva posto nelle vicinanze della leva stessa



### 3.3 FRIZIONE (fig. 4-5 – pag. 5-6)

Il pignone di trascinamento (35) della catena è folle sull'albero (36) che esce dal motoriduttore (38). Il movimento gli viene trasmesso mediante due dischi elastici che sono premuti lateralmente. La pressione è data dal dado (DA) e controdado (CD) avvitati in testa all'albero.





Verificare prima dell'inizio del lavoro che la frizione intervenga qualora si generi uno sforzo maggiore del minimo necessario per il taglio degli opercoli. Questo impedirà il danneggiamento degli organi in lavoro della macchina in caso di manovra errata e faciliterà il recupero di un telaio eventualmente bloccato.

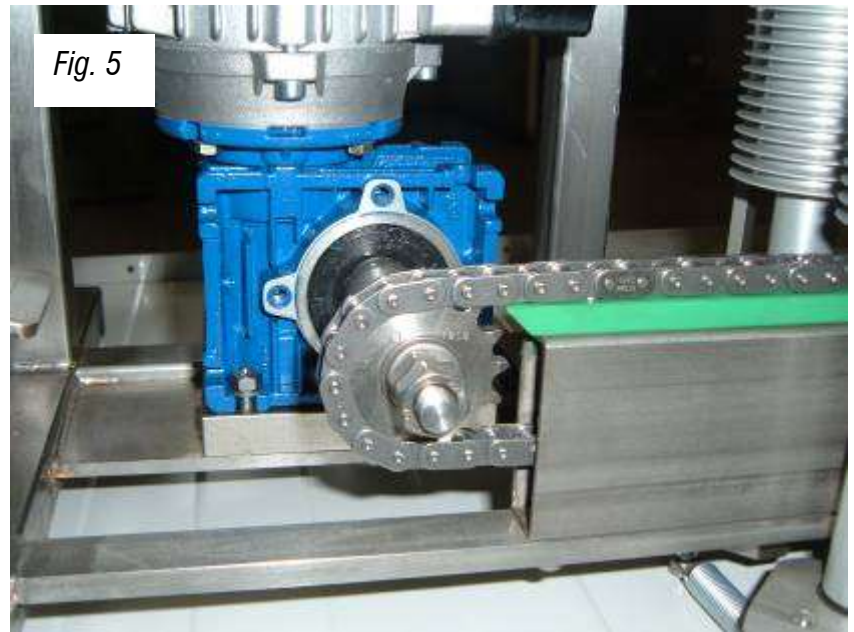


Fig. 5

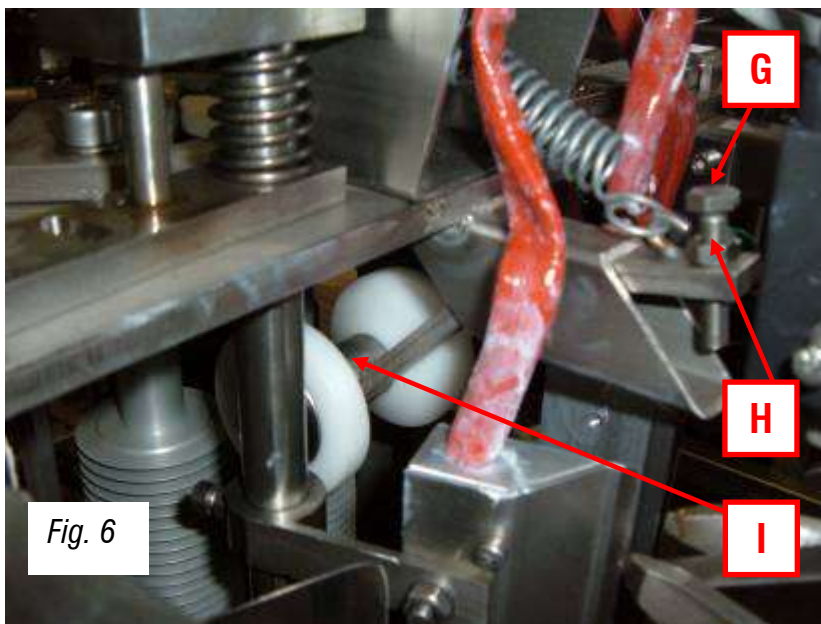


Fig. 6

### 3.4 RULLO PRESSORE (fig. 6 – pag. 6)

Posizionare un telaio sulla catena e sotto al rullo pressore (I).

Per una corretta regolazione, il rullo pressore, oltre a permettere il passaggio del telaio, deve essere in grado compiere un movimento verticale di circa 2-3 millimetri.

Se ciò non avvenisse, sbloccare il controdado (H) e agire sulla vite (G) fino al raggiungimento della 'corsa' adeguata.

Un gioco scarso potrebbe impedire al favo eventualmente più alto, di passare,

un gioco troppo abbondante potrebbe permettere al favo di sollevarsi.

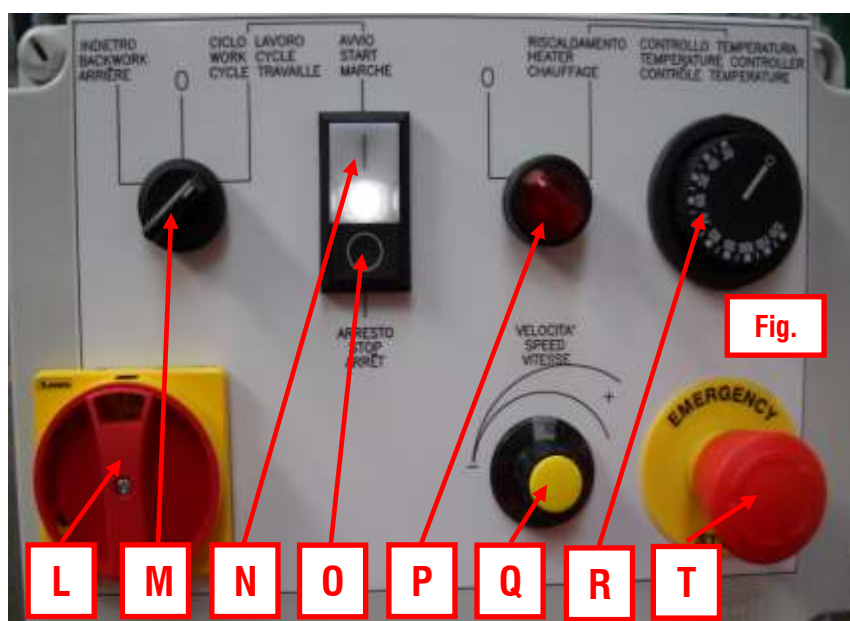
## 4.0 ISTRUZIONI D'USO

### 4.1 PREPARAZIONE PER IL LAVORO

Preparare una pila di melari con favi da disopercolare in comoda posizione.  
Per ragioni di pulizia e praticità è utile l'uso di carrellini portamelari.

Sollevarre il primo melario e raschiare il fondo dei favi per togliere eventuali sporgenze di favo naturale, quindi sbloccare i favi propolizzati.

### 4.2 RISCALDAMENTO COLTELLI (fig. 7 – pag. 7)



Il riscaldamento è ottenuto tramite una resistenza capillare da 630 Watt per coltello inserita nel supporto del coltello.

La grande massa del gruppo di taglio consente un taglio a calore costante durante il continuo passaggio dei telaini.

Nel corpo stesso del coltello è inserita la sonda di un termostato che ne regola la temperatura evitando così inutili e dannosi innalzamenti di temperatura.

Accendere l'interruttore generale (L) posto sul quadro elettrico, posizionare il selettore (P) a destra, su 'riscaldamento'.

Regolare la temperatura dei coltelli tramite il termostato (R).

Premere il pulsante (N) di avvio ciclo.

Le resistenze inizieranno ora a scaldare i coltelli.

La resistenza termostata non funziona comunque continuamente, risparmiando così energia.

Lo stesso selettore (P) si accende quando è presente corrente elettrica all'interno della resistenza.

**Regolare il termostato su una temperatura inferiore ai 110 °C.**

### 4.3 AVVIAMENTO E USO (fig. 7 pag. 7 – Vista laterale pag. 10)

Allacciare la macchina alla rete elettrica e verificare che il pulsante rosso d'emergenza (T) non sia inserito.  
Accendere il riscaldamento dei coltelli come spiegato nel paragrafo 4.2 a pagina 7 del presente manuale.

Dopo circa un minuto da quando si è acceso il riscaldamento dei coltelli si può iniziare la lavorazione.



Verificare sul piano di introduzione dei telaini non si trovino trascinatori (28 – pag. 10) altrimenti tenere premuta la levetta frontale (19 – pag. 10) fino a che il primo trascinatore si sia posizionato all'altezza del rullo di rinvio.

Porre il primo telaino (portafavo in alto) sulla catena e sospingerlo fino a che la pressione del portafavo agendo sulla leva del microinterruttore (19 – pag. 10) mette in moto l'avanzamento e il movimento dei coltelli. Quando il telaino ha oltrepassato i coltelli e i rulli apricelle, la leva scende e ferma i movimenti. A questo punto l'operatore può recuperare il favo e porlo in un melario vuoto.

Regolare la velocità di avanzamento della catena tramite il regolatore Q – Fig.7.

Verificare nei primi favi che la sporgenza della cera rispetto al legno corrisponda a quanto desiderato ed il parallelismo della sporgenza fra la parte alta e quella inferiore.

Può capitare che in alcuni favi, costruiti irregolarmente, in zone incave, non tutte le celle vengano disopercolate. Con l'aiuto del sistema a rulli apricelle si ovvierà al problema. In un raccolto successivo le api provvederanno a riallineare la parte incava.

Per accelerare il lavoro, mentre un telaino si sta disopercolando, si può recuperare quello disopercolato precedentemente e prepararne un secondo da introdurre.

**ATTENZIONE!** SE IL MOVIMENTO DEI COLTELLI NON PARTE IMMEDIATAMENTE, PER NON PROVOCARE DANNI ALLE PARTI ELETTRICHE, FERMARE LA MACCHINA E VERIFICARE LO SCORRIMENTO VERTICALE DEGLI ALBERI.

## 5.0 MANUTENZIONE

**ATTENZIONE!** LE OPERAZIONI DI MANUTENZIONE VANNO ESEGUITE A MACCHINA FERMA E A COLLEGAMENTI ELETTRICI DISINSERITI.

Non si ritengono necessari particolari lavori di manutenzione.

I riduttori sono a lubrificazione permanente e non richiedono rabbocchi o sostituzioni di lubrificanti durante la loro esistenza. Se a seguito di interventi si rendesse necessaria la sostituzione del lubrificante, le quantità sono le seguenti: VF 30 = gr. 45 di olio ESSO Glycolube Range 220 o corrispondente.

Detergere dal miele e ingrassare, con grasso di vaselina, al termine di ogni giorno di lavoro le boccole di scorrimento degli alberi portacoltelli alla loro base e nella traversa in alto.

La macchina va lavata con acqua tiepida ed eventualmente con detergenti neutri commerciali appositi per l'acciaio inox.

Evitare assolutamente di lavare la macchina con attrezzature che utilizzino il vapore.

### **ATTENZIONE!**

1) DURANTE IL LAVAGGIO PRESTARE LA MASSIMA ATTENZIONE ALLE LAME DEI COLTELLI E AI RULLI APRICELLE.

2) NON INDIRIZZARE GETTI D'ACQUA VERSO LE PARTI ELETTRICHE.

Se si prevede che la macchina debba rimanere inutilizzata per parecchio tempo, provvedere a verificare lo stato dei componenti meccanici ad eventuali lavori di revisione, sostituzione o manutenzione per avere la macchina nelle migliori condizioni per l'utilizzo successivo.

Per un periodo di lunga inattività è consigliabile ungere con un velo d'olio di paraffina le parti cromate e ricoprire la macchina con un telo.



## 6.0 POSSIBILI INCONVENIENTI E LORO SOLUZIONE (Vista laterale - pag. 10)

---

In caso di necessità, il nostro personale tecnico è a Vostra disposizione per comunicazione telefonica o mezzo fax, negli orari di lavoro, per qualunque informazione o consiglio tecnico relativo alla macchina; comunque prima di interpellarci, Vi preghiamo di controllare le informazioni sotto riportate.

**ATTENZIONE!** TOGLIERE TENSIONE PRIMA DI RIMUOVERE I CARTER. PRESTARE LA MASSIMA ATTENZIONE AI COLTELLI.

### **La disopercolatrice non funziona**

- 1) Verificare che il pulsante di emergenza (T – fig.7) non sia inserito. Nel caso sbloccarlo.
- 2) Controllare che l'interruttore generale (L – fig.7) sia su 1, acceso.

### **La catena (22 – pag. 10) non avanza a telaino inserito**

- 1) Verificare che il pulsante di emergenza (T – fig.7) non sia inserito. Nel caso sbloccarlo.
- 2) Controllare che l'interruttore generale (L – fig.7) sia su 1, acceso.
- 3) Togliere tensione e controllare che i collegamenti dei cavi elettrici siano ben serrati.
- 4) La frizione slitta. Registrare la pressione (vedi par. 3.3 - pag.5)

### **L'avanzamento non si arresta a fine telaio**

- 1) Controllare che il microinterruttore (16 – pag. 10) scatti regolarmente.
- 2) Controllare se la leva del micro comandata dalla molla ritorna regolarmente in posizione.

### **I coltelli (21 – pag. 10) strappano la cera**

- 1) Coltelli freddi. Verifica continuità impianto elettrico dei coltelli e integrità termostato, sonda, resistenze.
- 2) Favi troppo freddi (in periodo fuori stagione). Mettere i favi in camera calda
- 3) I coltelli non si muovono. Controllare le boccole, il funzionamento del motore, le regolazioni dei coltelli

### **Il telaino tende a sollevarsi anteriormente**

- 1) Coltelli freddi. Verifica continuità impianto elettrico dei coltelli e integrità termostato, sonda, resistenze.
- 2) Favi troppo freddi (in periodo fuori stagione). Mettere i favi in camera calda
- 3) Rullo pressore regolato in maniera non corretta. Confronta il paragrafo 3.4 pagina 6.

### **I coltelli non oscillano**

- 1) Gruppo movimento in panne. Controllo movimento sotto carter superiore. (7-8-10 – pag.10)
- 2) Alberi coltelli bloccati nella boccola inferiore. Pulire da eventuali residui, lavare e lubrificare gli alberi vicino alle boccole.

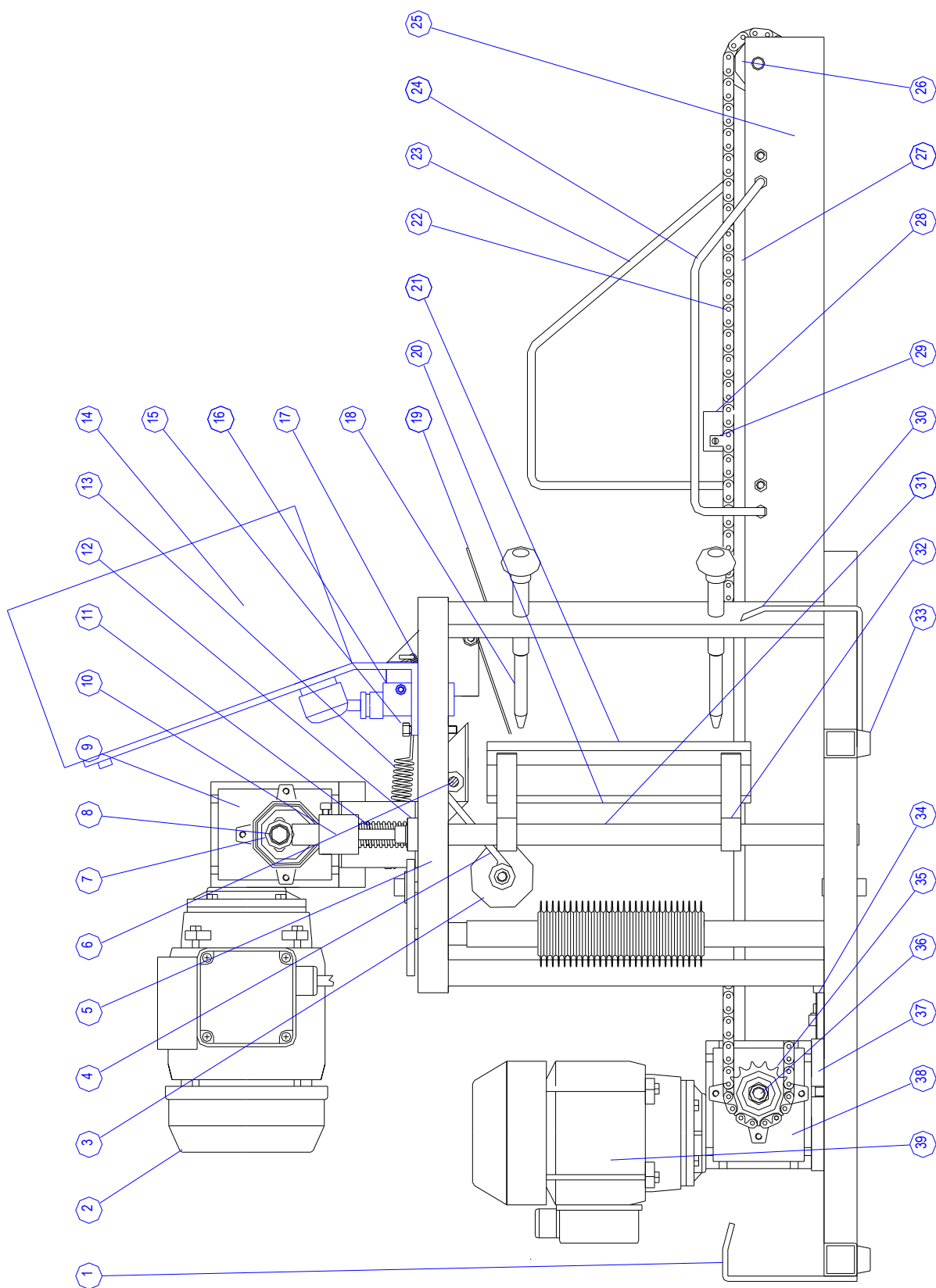
### **Il telaino tende a impuntarsi nei coltelli**

- 1) Allineamento errato delle guide telaini. Confronta il paragrafo 3.1 pagina 4.

### **Il telaino si deforma in maniera romboidale**

- 1) Rullo pressore regolato in maniera non corretta. Confronta il paragrafo 3.4 pagina 6.  
Molla pressore troppo forte. Allentare la pressione della molla.

# VISTA LATERALE

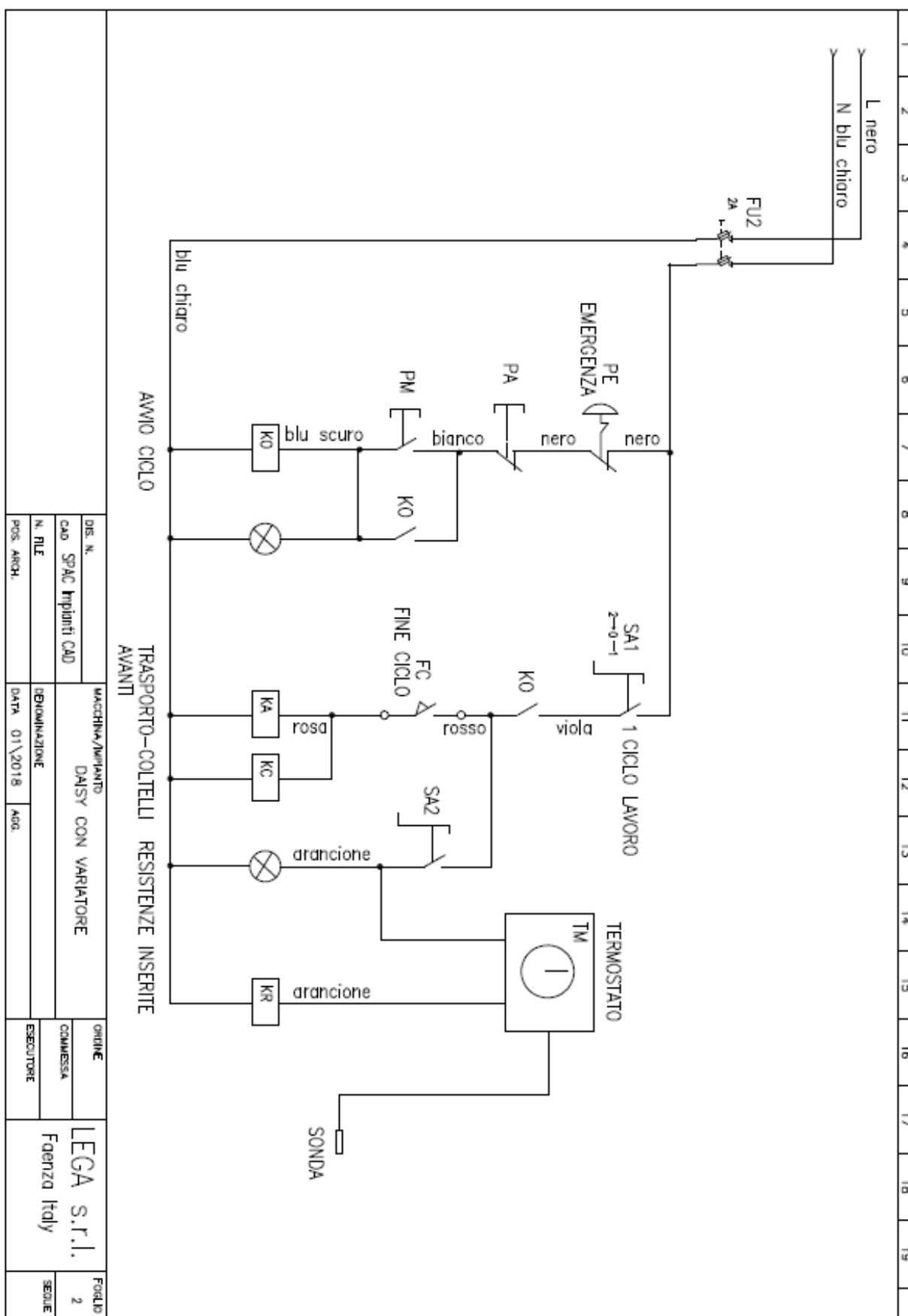


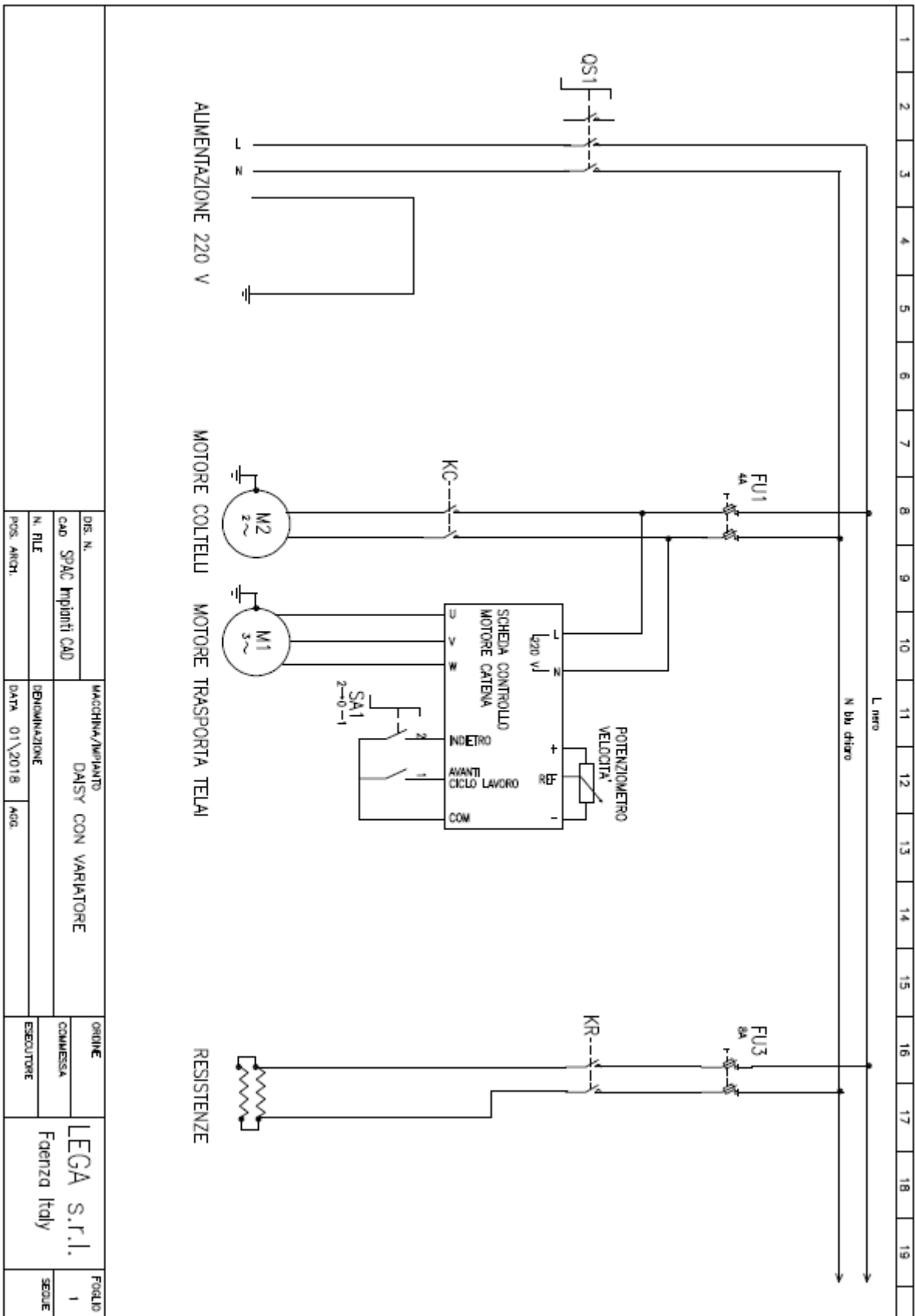


## TABELLA PARTICOLARI

Rif	Descrizione	Codice	Q.tà	Marca	Sigla	Materiale
1	supporto telaino in uscita		1			
2	motore movimento coltelli	A41246018	1			
3	rullo pressore-guida	4325 420	2			PVC
4	leva pressore	4325 410	1			aisi 304
5	piastra superiore	4326 111	1			aisi 304
6	spina leva pressore	4325 440	1			aisi 304
7	eccentrico	4325 241	1			aisi 304
8	cuscinetto oscillante	A62500626	1			626 2Z
9	riduttore movimento	A65000031	1		NMRV030 R1:5 PAM 90/11	
10	portamolla	4325 221	1			aisi 304
11	molla ritorno coltelli	A64100038	2			
12	piastrina di registrazione	4325 222	2			aisi 304
13	molla pressore	A64200049	1			
14	quadro elettrico		1			
15	finecorsa pressore		1			TE M6x35
16	microinterruttore	A41101002	1	PIZZATO	MS 45; C 02	aisi 304
17	molla sensore	A64200039	1			
18	guida telaino	4326 140	4			aisi 304
19	sensore	4325 132	1			aisi 304
20	piastra scaldante	4326 272	2			
21	lama coltello	4326 271	2			aisi 304
22	catena	A63250310	1			121 06-B1 inox 3/8"
23	riferimento sin. entrata	4325 362	1			aisi 304
24	riferimento dx entrata	4325 361	1			aisi 304
25	portacatena	4325 351	1			aisi 304
26	pignone di rinvio		1			PVC
27	guida polizene	4325 352	1			guida T 0 3/8"
28	trascinatore	4325 315	3			polizene T 0 3/8"
29	aletta catena per trascinatore	A63502038	6			attacco M1 aisi 304
30	raschiatore	4326 118	1			aisi 304
31	albero portacoltelli	4325 210	1			aisi 303
32	braccio portacoltelli	4325 214	4			aisi 304
33	tappo ammortizzatore	A81302525	4			
34	vite tendi catena		1			TE 8X50
35	pignone di movimento	4325 320	1			3/8" z15
36	albero di trascinamento	4325 340	1			aisi 303
37	slitta motore (parte mobile)	4325 372	1			Fe37 crom
38	riduttore avanzamento	A65028001	1			
39	motore avanzamento	A43445012	1			

# IMPIANTO ELETTRICO





DIS. N.		MACCHINA/PIANTO		ORIGINE		FOGLIO	
CAD SPAC Impianti CAD		DASIS CON VARIATORE		CONMESSA		1	
N. FILE		DENOMINAZIONE		ESECUZIONE		SERIE	
POS. ANCH		DATA 01\2018		MOD.		LEGA S.r.l. Faenza Italy	





## 1.0 GENERAL SAFETY DIRECTIONS

This handbook forms an integral part of the machine and should be kept with it throughout its working life. Read this manual throughout before using the machine.

The machine includes dangerous electrically live and moving parts, which can cause serious damages to persons or property in case of: incorrect use, removal of guards or disconnection of safety devices, poor inspection and servicing. These directions must be completed and updated according to applicable legal provisions.

**The manufacturer may not be held responsible for failures, breaks or accidents resulting from incorrect use of the machine or failure to follow the directions contained in this manual. Do not tamper with the electric system.**

## 1.1 IDENTIFICATION OF THE MACHINE

Uncapping machine designed for cutting off the cappings on D.B. standard supers (also referred to as frames), using electrically heated serrated knives on a chain conveyor, **with varying forward velocity**.

## 1.2 SPECIFICATIONS

Production capacity	Frames/Hour	250
Total absorption	Watt	1600
Bedplate dimensions	mm	950x480x575
Weight	kg	37

## 1.3 MACHINE OPERATORS

**CAUTION!** FOR SAFETY PURPOSES, THIS MACHINE SHOULD BE USED BY SKILLED STAFF ONLY, AWARE OF THE INSTRUCTIONS CONTAINED IN THIS MANUAL WHICH FORMS AN INTEGRAL PART OF THE MACHINE.

The uncapping machine has been designed for operation by a single worker.

Basic technical and mechanical skills are required to correctly operate the machine and carry out maintenance and basic servicing.

## 1.4 DIRECTIONS / RECOMMENDED AND NOT RECOMMENDED USE

For efficient machine operation, the frame wood thickness must be constant and the use of spacers is recommended.

The frames should not have any protruding parts e.g. nails or Hoffman spacers.

We recommend using supers with spacers at least one notch down from the hive frame number (e.g. for a 10-frame beehive, use supers with 9 frames or better still, 8 frames).

**This machine should be exclusively used for uncapping frames.**



## 2.1 HANDLING / TRASPORT

---

The uncapping machine weighs more than 30 kg, it cannot therefore be lifted or handled manually by a single person.

## 2.2 INSTALLATION

---

The machine comes equipped with an approx. 3m long connecting cable ready to be plugged into a 220V 50Hz single-phase current outlet.

Have a competent electrician test the continuity of the line: phase-brown, neutral-blue, yellow-green-earth. The cable should only be plugged into an electric socket up to safety standards. The connecting value is 1600w. Do not use multiple plugs.

For extra safety, always provide a differential switch with 30mA release current upstream from the machine; the electric line must be protected by a 16A automatic valve.

To ensure correct operation, place the uncapping machine onto a solid bench-type uncapping tray fitted with a tank of minimum dimensions 1250x480mm, and two baskets for collecting cappings.

Always make sure that the machine is perfectly balanced and stable.

Always make sure that the power cable does not hinder other operations and above all, do not imply a risk of stumbling in the passage areas for workshop operators.

The machine should be washed, before use, with water and a mild detergent, paying attention not to direct the water jet towards the knives heating resistances.

## 2.3 DESCRIPTION

---

The uncapping machine consists of a main structure, a feed unit, a cutting assembly, a cell opening system, an electrical control unit, protective guards.

The main structure and all components coming in contact with honey, are made of AISI 304 stainless steel, food-grade or other treated materials in compliance with standards in force.

The feeding movement is achieved by means of a chain that driven by a gearmotor, runs on a guide rail. Three drive rollers are present along the conveyor and alternately feed the frame. The chain movement is controlled by a microswitch which is actuated by the presence of the frame. After the uncapping operation is complete, the frame is held at the output position by a presser for recovery by the operator.

The correct position of the frames corresponding with the knives, is given by 4 adjustable guides. Frames are correctly placed on the chain by means of two adjustable supports.

The cutting unit includes two knives set at an adjustable distance.

Heating is achieved by means of two 630 W resistors, one for each knife, inserted into the knife itself.

The temperature sensor is placed in one of the two knives.

Oscillation is achieved by means of a reciprocating movement produced by a gearmotor. Antifriction bearings ensure proper axle shaft sliding.

The control unit is used to control all the movements of the machine, turn it on and off and adjust the uncapping knife temperature.

A special device is provided next to the knives, made up of two opposing rotary blades that are used for uncapping cells under the frame wooden borders.

This latter function can be adjusted or even disabled depending on the amount of cappings on the frame.

### 3.0 PRELIMINARY OPERATIONS BEFORE USE

#### 3.1 GUIDES AND KNIVES (fig. 1-2 – page 16)

**CAUTION!** THESE OPERATIONS SHOULD BE CARRIED OUT AFTER STOPPING THE MACHINE AND DISCONNECTING ELECTRIC POWER.

With electric power disconnected, place one uncapped frame between the knives and check for correct distance between the frame wooden borders and the guides.

**A space of 1 mm minimum is required between the wooden borders and the guides, on each side of the frame (fig. 1 page 16).**

To adjust this distance, loosen nuts (B) with a wrench 19 then position the guides at the proper distance by acting on knobs (A). After adjustment is completed, retighten nuts (B). It is important to keep the symmetry with respect to the chain.

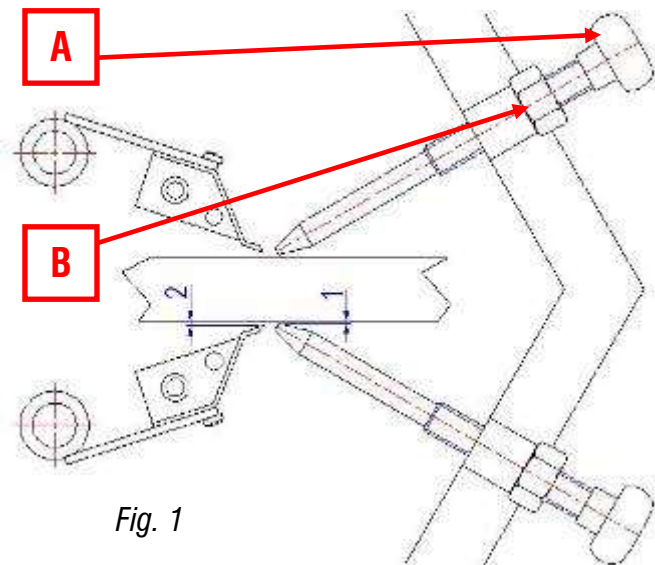


Fig. 1

**A space of 2 mm minimum is required between the wooden borders and the knives, on each side (fig. 1-2 page 16).**

To adjust this distance, loosen screw (C), then act on bracket (D) until the desired distance is obtained. After adjustment is completed, secure bracket (D) with screw (C). It is important to keep the symmetry with respect to the chain.

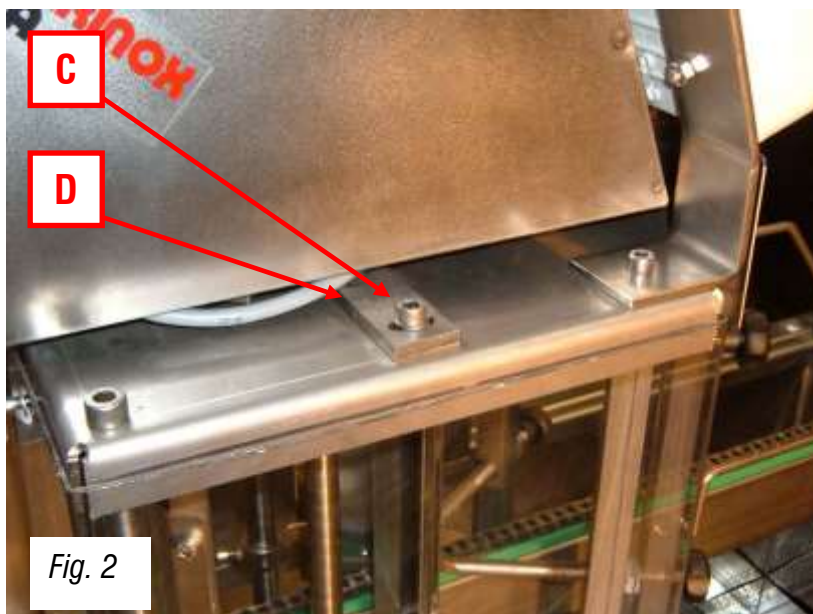


Fig. 2

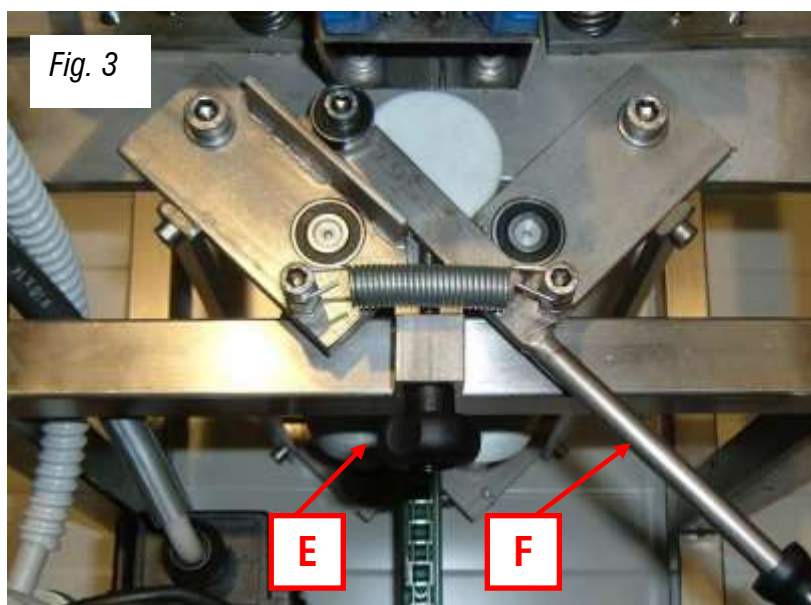
### 3.2 ROTARY BLADES (fig. 3 page 17)

To adjust position of the rotary blades, act on knob (E) at frame outlet position (see fig. 3).

By fully tightening the knob, it is also possible to totally disable the rotary blade device.

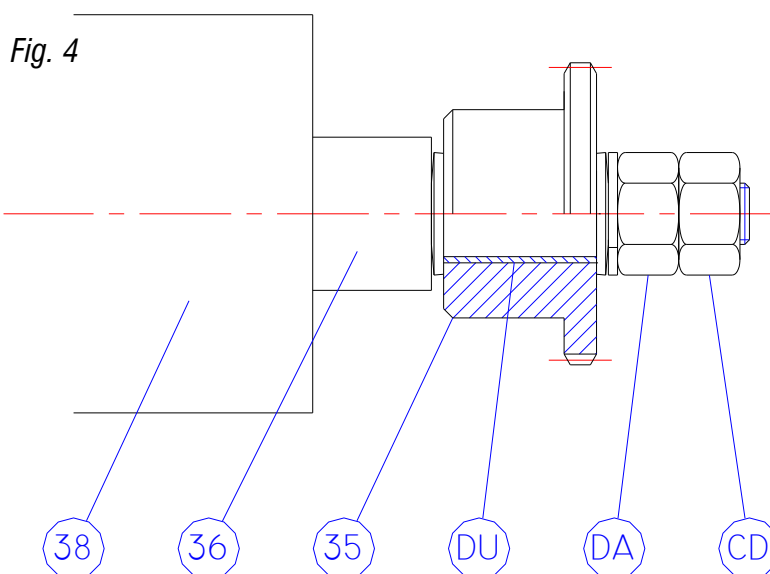
Lever (F) allows to quickly separate the blades to facilitate the extraction of a frame or in the case of reversal of chain motion direction.

The action of the rotary blades can also be excluded in a practical and fast way, using the lever stop placed next to it.



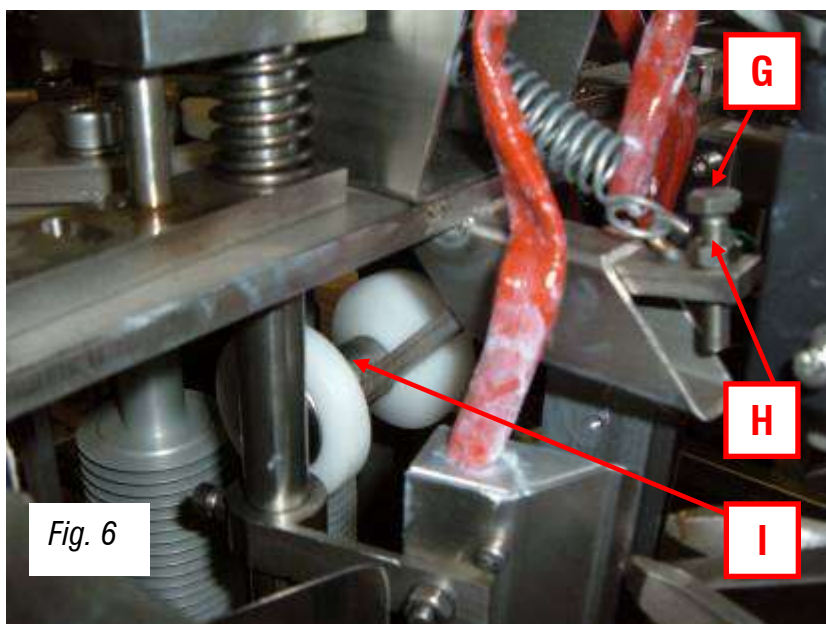
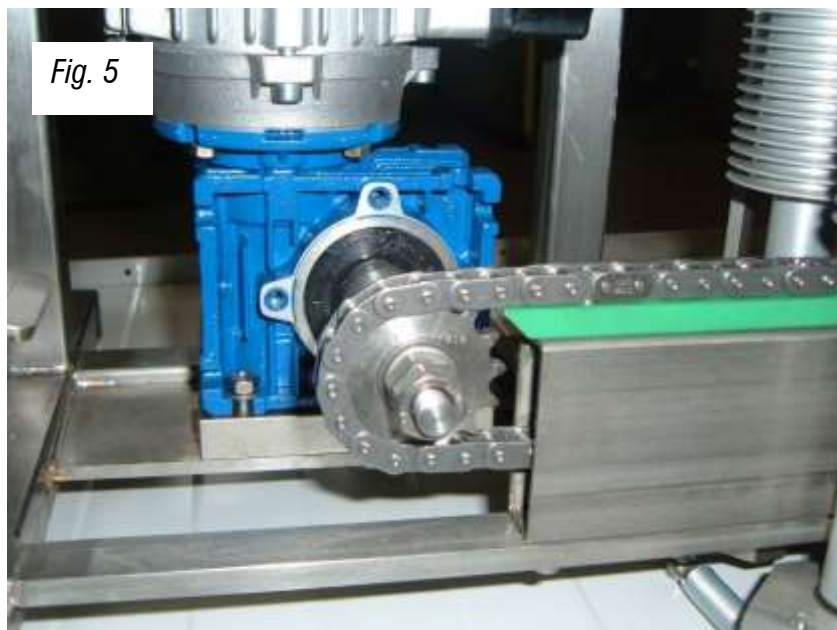
### 3.3 CLUTCH (fig. 4-5 page 17)

The chain drive pinion (35) is idle-mounted on the shaft (36) of the gearmotor (38). Motion is transmitted by two elastic joints that are pressed laterally. Pressure is given by nut (DA) and locknut (CD) screwed into the shaft head.





Before starting work, check that the clutch functions properly when a greater force than the minimum required to cut the cappings is exerted. This will prevent damage to the machine moving parts in case of incorrect manoeuvring. Also, it will facilitate the recovery of frames that may be blocked.



### 3.4 PRESSURE ROLLER (fig. 6 page 18)

Place one frame on the chain and below the pressure roller (I).

Check for proper adjustment making sure that the pressure roller, in addition to allowing the passage of the frame, is able to perform a vertical movement of about 2-3 mm.

If it is not, loosen the lock nut (H) and turn the screw (G) until a correct stroke may be executed.

If space is too limited, possibly higher frames might not pass or, if space is excessive, frames might tend to move upwards.

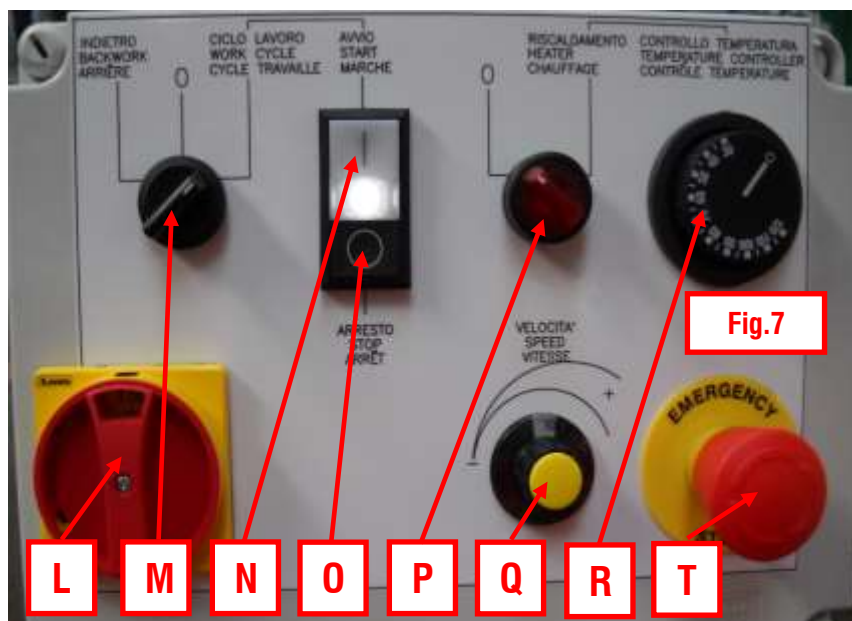


## 4.0 OPERATION INSTRUCTIONS

### 4.1 PRELIMINARY OPERATIONS BEFORE USE

Prepare a quantity of supers with frames to uncap, and place them in a convenient location. For reasons of cleanliness and practicality, the use of trolleys for carrying supers is recommended. Take the first super and scrape the frame bottom to remove burr comb and excess propolis.

### 4.2 KNIFE HEATING (fig. 7 page 19)



Heating is achieved by means of a 630 W resistor element inserted into the knife base (one per each knife). The big mass of the cutting assembly ensures constant temperature cutting throughout the passage of frames. A thermostat probe is inserted in the knife base to control and adjust temperature thus avoiding unnecessary, harmful temperature rises.

Turn on the main switch (L) on the control panel, set the selector (P) to the right to “riscaldamento”. Use the thermostat (R) to adjust the knives temperature. Press the cycle start button (N). The resistors will now start to warm

up the knives.

The thermostatically controlled resistance does not work all the time, thus saving energy. The selector (P) is lit when the resistor element is active.

**Adjust the thermostat to a temperature below 110 ° C.**

### 4.3 INSTRUCTIONS FOR USE (fig. 7 – Side view page 22)

Connect the machine to the mains and check that the red emergency button (T) is not engaged. Start heating the knives as explained under section 4.2 above.

After about a minute from when the knives heating is on, you can start working.

Make sure that drive rollers (28 – page 22) are not in the frame inlet area; if necessary, hold down the lever (19 – page 21) until the first drive roller is at the same position as the reversing roller.

Place the first frame on the chain (with the top bar up) then push it until the pressure exerted by the top bar on the microswitch lever (19 – page 22) sets in motion the chain and the knives.

After the frame moves past the knives and the rotary blades, the lever descends and stops the chain motion. Now the operator can recover the frame and place it in an empty super.



Set the advancement speed of the chain through the adjusterQ – Fig.7

Verify while uncapping the first few frames, that the protrusion of the wax relative to the frame wooden border is as high as required and parallel to both the upper and the lower end.

It may happen that in some irregularly built frames not all the cells are uncapped, especially in concave areas. This problem may be resolved with the help of the rotary blades. In a subsequent harvest, bees will realign the concave parts.

To speed up the work, it is possible to recover the previously uncapped frame and prepare the next one to uncap, while working.

**WARNING!** IF THE KNIVES MOTION DOES NOT START IMMEDIATELY, STOP THE MACHINE AND CHECK FOR VERTICAL MOVEMENT OF THE SHAFTS IN ORDER TO PREVENT DAMAGE TO ELECTRICAL PARTS.

## 5.0 MAINTENANCE

**CAUTION!** MAINTENANCE OPERATIONS SHOULD BE CARRIED OUT AFTER STOPPING THE MACHINE AND DISCONNECTING ELECTRIC POWER.

No special maintenance is required.

Gearboxes are permanently lubricated and do not require topping up or replacement of lubricants during their life. However, if it is necessary to replace lubricants, consider the following: VF30 = 45 gr ESSO Glycolube Range 220 or equivalent lubricant.

At the end of each work day, clean the bushings at the base and the top of the knives shafts and lubricate with vaseline.

The machine should be washed with warm water and mild detergents of the type commercially available for stainless steel, if necessary.

Do not in any case clean the machine with steam jets.

### **CAUTION!**

- 1) BE EXTREMELY CAREFUL WHEN HANDLING THE KNIFE BLADES, OR ROTARY BLADES, E.G. DURING WASHING.
- 2) DO NOT DIRECT WATER JETS TOWARDS ELECTRICAL PARTS.

If you expect not to have to use the machine for prolonged periods of time, check its mechanical parts' efficiency and carry out any required inspection, replacement or servicing to ensure that the machine will be ready to work the next time that it is started.

Before prolonged periods of inactivity, coat chrome-plated parts with a film of paraffin oil and cover the machine with a tarpaulin.



## 6.0 FAULTS, CAUSES AND REMEDIES (Side view - page 21)

Our after-sales staff can be contacted during working hours by telephone, fax or e-mail, for any information or technical advice in regard to the machine; however, before contacting our after-sales service, please check the information provided here below.

**CAUTION!** DISCONNECT ELECTRIC POWER BEFORE REMOVING THE PROTECTIVE GUARDS. TAKE THE UTMOST CARE WHEN HANDLING THE KNIVES.

### The uncapping machine does not work

- 1) Check that the emergency button (Q – fig.7) is not engaged. Release it, if necessary.
- 2) Check that the main switch (L – fig.7) is set to ‘work cycle’.

### The chain (22 – page 21) does not move with the frame loaded onto it

- 1) Check that the emergency button (Q – fig.7) is not engaged. Release it, if necessary.
- 2) Check that the main switch (L – fig.7) is set to ‘work cycle’.
- 3) Disconnect electric power and check for proper wiring.
- 4) The clutch slips. Adjust pressure as necessary (see section 3.3 – page 16)

### The chain does not stop at the end of the work cycle

- 1) Check for proper operation of the microswitch (16 – page 21).
- 2) Check that the spring-operated microswitch lever returns to its position.

### The knives (21 – page 21) tear up the wax

- 1) The knives are cold. Check for continuity of the electrical heating system and status of thermostat, probe, heating elements.
- 2) The frames are too cold (maybe because of the period of the year). Leave the frames inside a warm cabinet for a while.
- 3) The knives do not move. Check the bushings, the engine’s proper operation, correct adjustment of knives

**The frame tends to move upward** 1) The knives are cold. Check for continuity of the electrical heating system and status of thermostat, probe, heating elements.

- 2) The frames are too cold (maybe because of the period of the year). Leave the frames inside a warm cabinet for a while.
- 3) The pressure roller is not correctly adjusted. See section 3.4 page 17.

### The knives cannot swing

- 1) The assembly is broken down. Check for correct movement under the top guard (7-8-10 – page 21)
- 2) The knives shafts are jammed at their base (lower bushings). Remove any residue, then wash the shafts and lubricate the bushings.

### The frame tends to get stuck against the knives

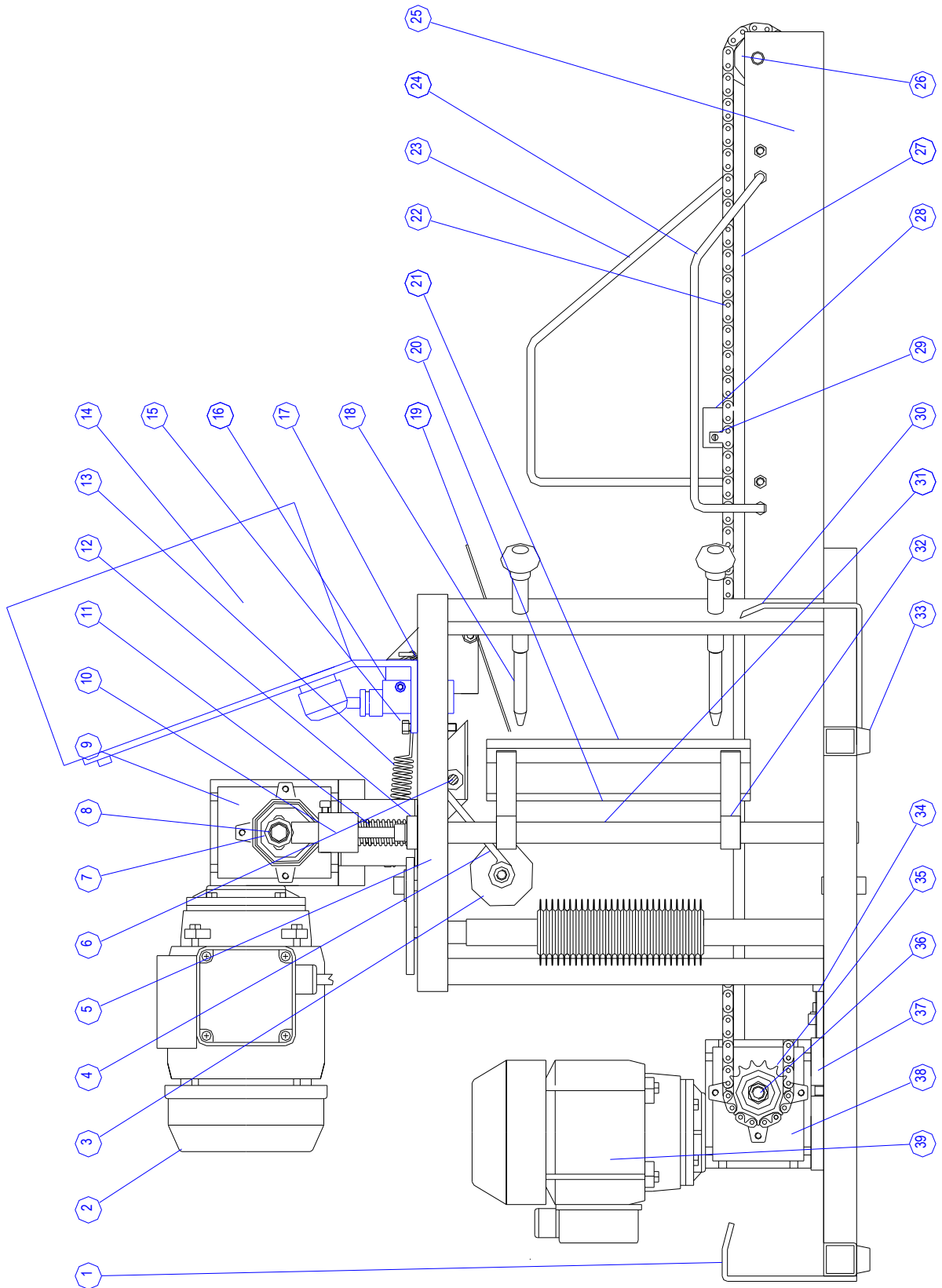
- 1) The frame guides are not aligned correctly. See section 3.1 page 15.

### The frame deforms into a rhomboid shape

- 1) The pressure roller is not correctly adjusted. See section 3.4 page 17.  
The pressure roller spring is too tight. Lower the spring pressure.



# SIDE VIEW





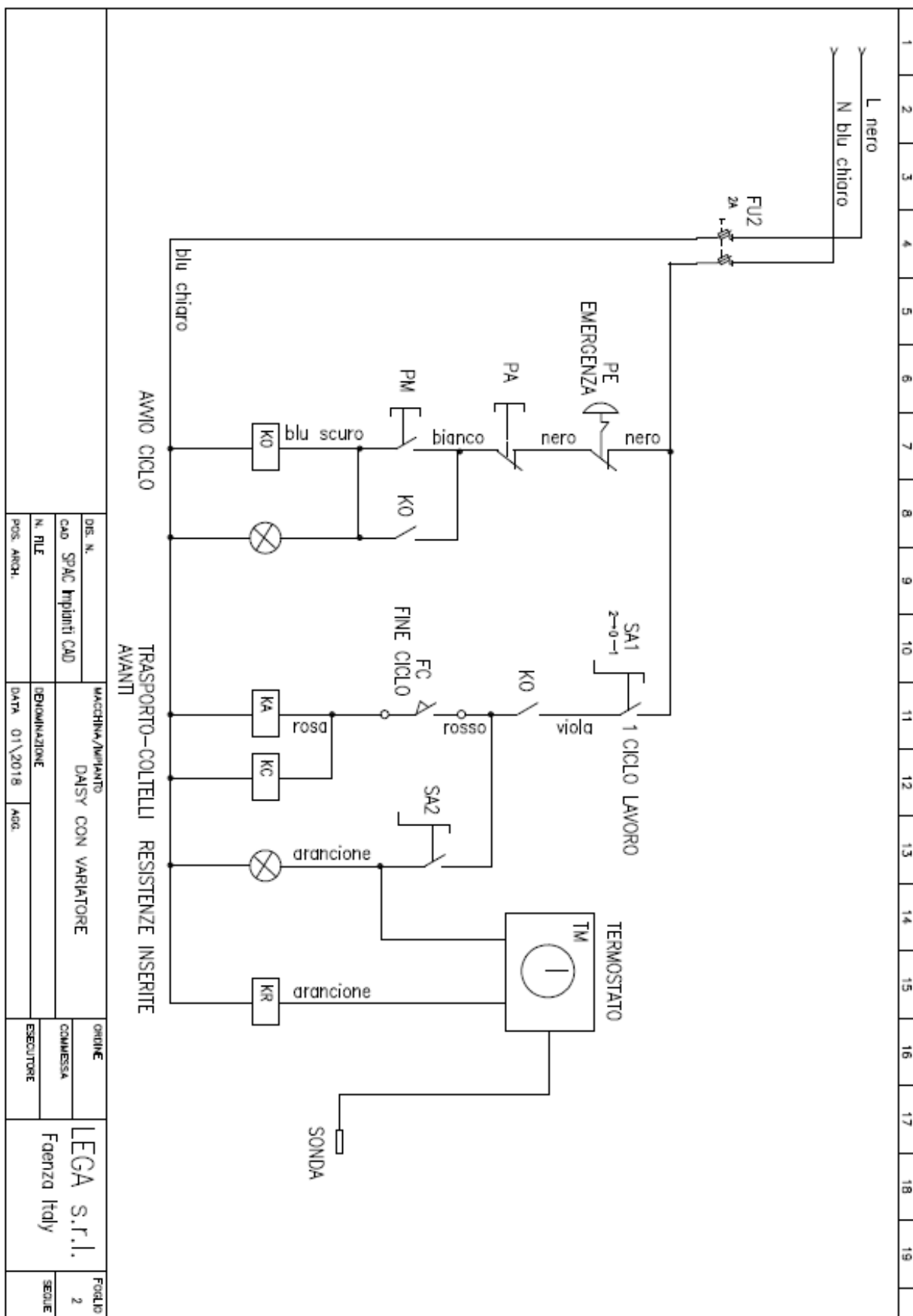
## SPARE PARTS

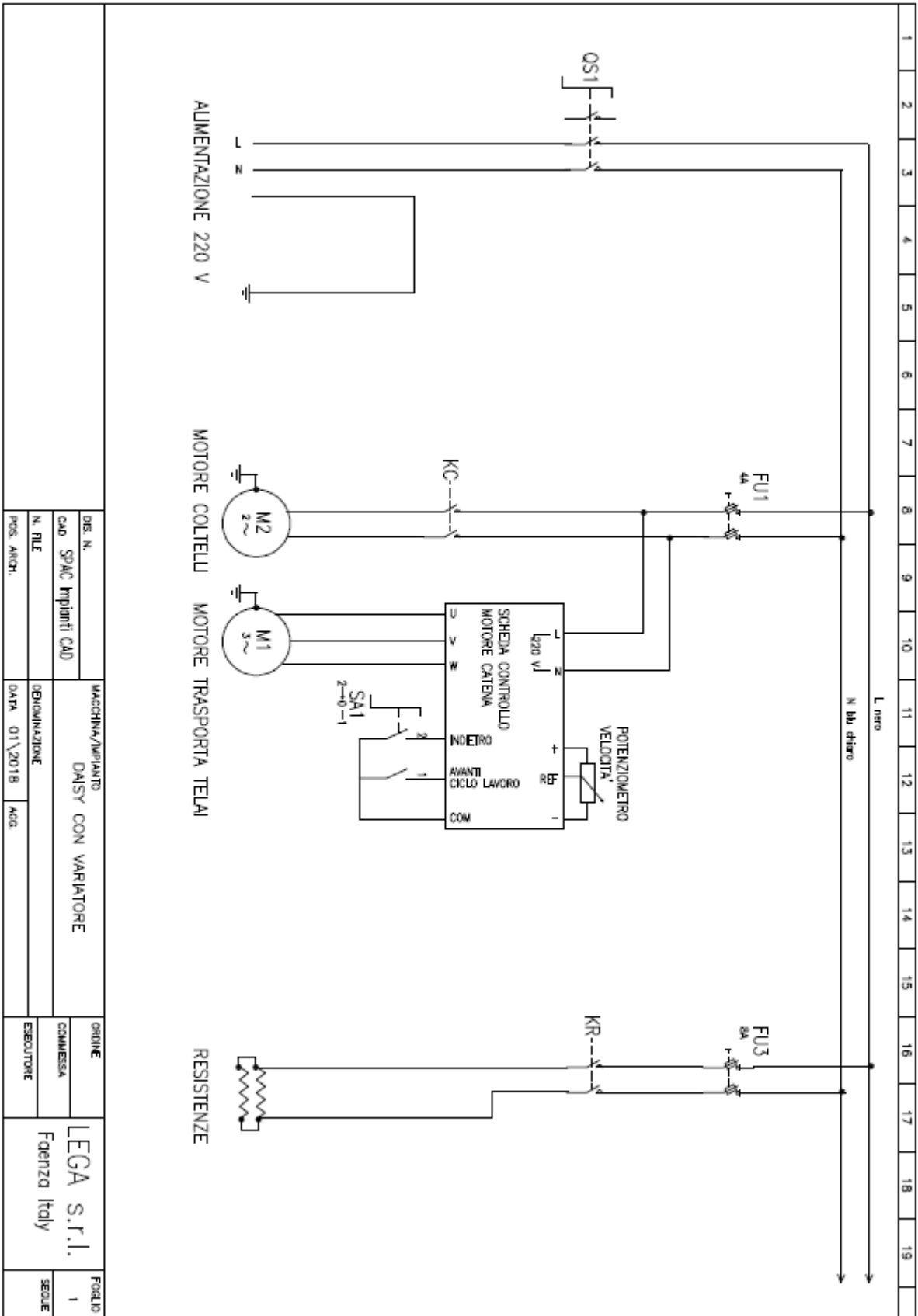
Ref	Description	Code	Q.ty	Brand	Code	Material
1	frame bracket		1			
2	knives engine	A41246018	1		KW 0,18 2P B14 M63	
3	pressure roller-guide	4325 420	2			PVC
4	pressure roller lever	4325 410	1			aisi 304
5	upper plate	4326 111	1			aisi 304
6	pressure roller lever pin	4325 440	1			aisi 304
7	cam	4325 241	1			Fe37 crom
8	self-aligning bearing	A62500626	1			626 2Z
9	motor reducer	A65000031	1		NMRV030 R1:5 PAM 90/11	
10	spring holder	4325 221	1			
11	knives spring	A64100038	2			
12	adjustment plate	4325 222	2			aisi 304
13	pressure roller spring	A64200049	1			
14	electric box		1			
15	pressure roller stop		1			TE M6x35
16	microswitch	A41101002	1	PIZZATO	MS 45; C 02	aisi 304
17	microswitch spring	A64200039	1			
18	frame guide	4326 140	4			aisi 304
19	microswitch	4325 132	1			aisi 304
20	heating element	4326 272	2			
21	knife blade	4326 271	2			aisi 304
22	chain	A63250310	1			121 06-B1 inox 3/8"
23	left frame support	4325 362	1			aisi 304
24	right frame support	4325 361	1			aisi 304
25	chain driver	4325 351	1			aisi 304
26	idler pinion		1			PVC
27	polyzene guide	4325 352	1			guida T 0 3/8"
28	drive roller	4325 315	3			polizene T 0 3/8"
29	drive roller bracket	A63502038	6			attacco M1 aisi 304
30	scraper	4326 118	1			
31	knives axle	4325 210	1			aisi 303
32	knives arm	4325 214	4			aisi 304
33	shock absorber	A81302525	4			
34	chain tensioner screw		1			TE 8X50
35	drive pinion	4325 320	1			3/8" z15
36	main axle shaft	4325 340	1			aisi 303
37	motor slide (mobile part)	4325 372	1			Fe37 crom
38	gear reducer	A65028001	1			
39	drive motor	A43445012	1			





# WIRING SYSTEM





## 1.0 RECOMMANDATIONS GÉNÉRALES SUR LA SÉCURITÉ

---

### LIRE ATTENTIVEMENT CE GUIDE AVANT D'UTILISER LA MACHINE

Ce guide fait partie intégrante de la machine et l'accompagne jusqu'à sa démolition.

La machine présente des parties dangereuses car elle est branchée au réseau électrique et comprend des organes en mouvement, et peut donc causer de graves dommages aux personnes ou aux choses :

- une utilisation impropre ;
- le retrait des protections et le débranchement des dispositifs de protection ;
- le manque de contrôles et de maintenance ;
- La modification de l'installation électrique.

Les instructions doivent être complétées et actualisées en fonction des dispositions législatives et des normes techniques de sécurité en vigueur.

**Le constructeur ne sera aucunement responsable en cas de problèmes, ruptures ou accidents dus au non-respect ou à la non-application des recommandations contenues dans ce guide.**

## 1.1 IDENTIFICATION DE LA MACHINE

---

Machine à désoperculer pour la coupe de l'opercule en rayons (également appelés « cadres » dans ce guide) de hausse D. B. standard, au moyen de couteaux à lames dentées vibrantes et chauffées et de rouleaux, **avec vitesse d'avancement variable**, avec avance par dispositifs d'entraînement sur chaîne avec le cadre présent.

## 1.2 DONNÉES TECHNIQUES

---

Capacité en rayons désoperculés	pc/h	250
Absorption générale	W	1600
Encombrement au sol	mm	950x480x575
Poids	kg	37

## 1.3 PERSONNEL PRÉPOSÉ AU FONCTIONNEMENT

---

**ATTENTION !** AFIN DE GARANTIR LA SÉCURITÉ, CETTE MACHINE DOIT ÊTRE UTILISÉE EXCLUSIVEMENT PAR DU PERSONNEL ADULTE QUI DOIT ÊTRE À CONNAISSANCE DES INSTRUCTIONS CONTENUES DANS CE GUIDE, QUI CONSTITUE UNE PARTIE INTÉGRANTE ET ESSENTIELLE DE LA MACHINE.

La machine à désoperculer a été conçue pour être utilisée par une seule personne.

Une connaissance de base en mécanique est utile pour exécuter correctement le travail, effectuer les opérations de maintenance et en cas de problèmes élémentaires.

## 1.4 AVERTISSEMENTS/UTILISATION PRÉVUE ET NON PRÉVUE

---

Pour un bon rendement de la machine, l'épaisseur du bois des cadres doit être constante ; il est conseillé d'utiliser des écarteurs dans les hausses.

Aucun élément, tel que des clous ou des écarteurs type Hoffmann, ne doit dépasser latéralement des cadres. Il est conseillé d'utiliser des hausses avec des écarteurs avec au moins une encoche de moins que le nombre nominal de la ruche (ex. : pour une ruche à 10 rayons, des hausses de 9 rayons ou mieux encore 8 rayons).

**Cette machine doit être exclusivement utilisée pour la désoperculation de rayons.**

## 2.1 MANUTENTION/TRANSPORT

---

La machine à désoperculer, dont le poids est supérieur à 30 kg, ne peut pas être soulevée ni transportée manuellement par une personne seule.

## 2.2 INSTALLATION

---

La machine à désoperculer est équipée d'un câble de branchement (d'environ 3 m de long) pour courant monophasé 220 V 50 Hz.

Faire vérifier par un électricien compétent la continuité de la ligne phase-marron, neutre-bleu, jaune-vert-terre. La valeur du branchement, qui ne peut s'effectuer que sur une prise électrique de sécurité réglementaire, est de 1600 W. Éviter l'utilisation de prises multiples.

Pour accroître la sécurité, il est conseillé de positionner en amont de la machine un disjoncteur différentiel avec un courant de déclenchement de 30 mA ; la ligne électrique doit être protégée par un fusible automatique de 16 A.

Pour un travail correct, la machine à désoperculer doit être positionnée sur un établi solide ou un chariot à désoperculer avec bac d'au moins 1250 x 480 mm, avec deux paniers pour opercules pour une évacuation facile.

La machine ne doit être placée en équilibre instable mais bien positionnée sur le bac.

Toujours veiller à ce que le câble d'alimentation ne constitue pas une gêne pour les autres opérations et ne risque pas de faire trébucher les opérateurs en traversant les zones de passage du laboratoire.

Avant de commencer le travail, laver la machine avec un détergent neutre et de l'eau en veillant à ne pas mouiller les résistances contenues dans les couteaux.

## 2.3 DESCRIPTION

---

La machine à désoperculer se compose de la structure, du groupe d'avance, du groupe de coupe, du groupe d'ouverture des cellules, du boîtier des commandes électriques, des carters de protection.

La structure et tous les autres composants en contact avec le miel sont construits en acier inox AISI 304 ou dans un matériau pour aliments, traités, dans tous les cas, pour être conformes aux normes en vigueur.

Le mouvement d'avance est assuré par une chaîne qui coulisse, entraînée par un motoréducteur, sur une glissière. Sur la chaîne, sont montés 3 dispositifs d'entraînement qui se positionnent à tour de rôle pour l'entraînement du cadre. Le mouvement de la chaîne est commandé par un microinterrupteur qui est actionné par la présence du cadre. Quand l'opération est terminée, le rayon s'arrête et est maintenu en position de sortie grâce à un presseur de manière à permettre à l'opérateur de le récupérer facilement.

La référence des rayons par rapport aux couteaux est donnée par 4 glissières réglables en largeur. Le positionnement des cadres sur la chaîne est facilité par deux supports réglables.

Le groupe de coupe est composé de deux couteaux à distance réglable.

Le chauffage est assuré par deux résistances de 630 Watts chacune, une par couteau, positionnées dans le support du couteau.

Le capteur de température est placé dans un des deux couteaux.

La vibration s'obtient grâce à un mouvement alternatif produit par un motoréducteur. Le coulissement des arbres de support est garanti par un matériau antigrippant.

Au moyen du boîtier des commandes, il est possible de commander tous les mouvements de la machine et de régler la mise en marche et la température des couteaux.

Après les couteaux, un dispositif, constitué de deux rouleaux opposés pour l'ouverture des cellules, a été installé.

Ils garantissent une désoperculation parfaite sous le bois.



Il est également possible de régler ou d'éliminer complètement cette possibilité en fonction de la quantité d'opercules présents dans le rayon.

### 3.0 RÉGLAGE INITIAL ET PREMIÈRE MISE AU POINT DE LA MACHINE

#### 3.1 GLISSIÈRE E COUTEAUX (fig. 1-2 – page 29)

**ATTENTION !** LES OPÉRATIONS DE MISE AU POINT DOIVENT ÊTRE EFFECTUÉES AVEC LA MACHINE ARRÊTÉE ET DÉBRANCHÉE DU RÉSEAU ÉLECTRIQUE.

Avec la machine débranchée du secteur, introduire un cadre sans cire, le positionner entre les couteaux et vérifier la distance entre le bois et les glissières.

**Le jeu entre le bois et les glissières doit être d'au moins 1 mm de chaque côté (fig.1 – page 29).**

Si ce jeu doit être réglé, desserrer les contre-écrous (B) avec une clé plate de 19 et positionner les glissières à la bonne distance en agissant sur les boutons filetés (A). Quand le réglage est terminé, rebloquer les contre-écrous (B). Il est important de garantir la symétrie par rapport à la chaîne.

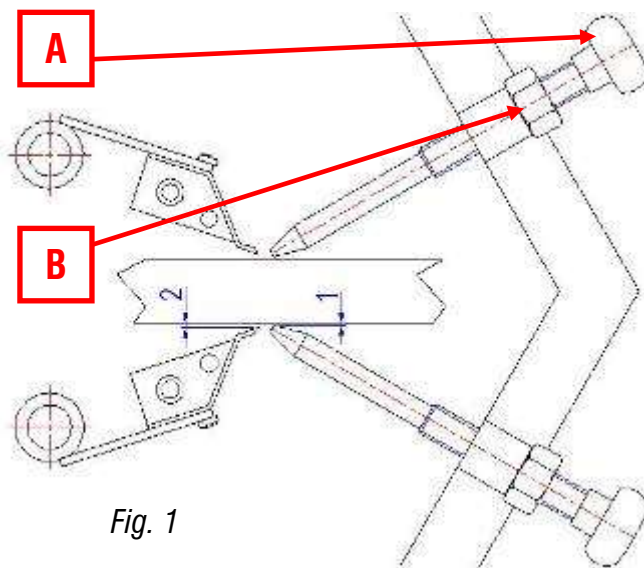


Fig. 1

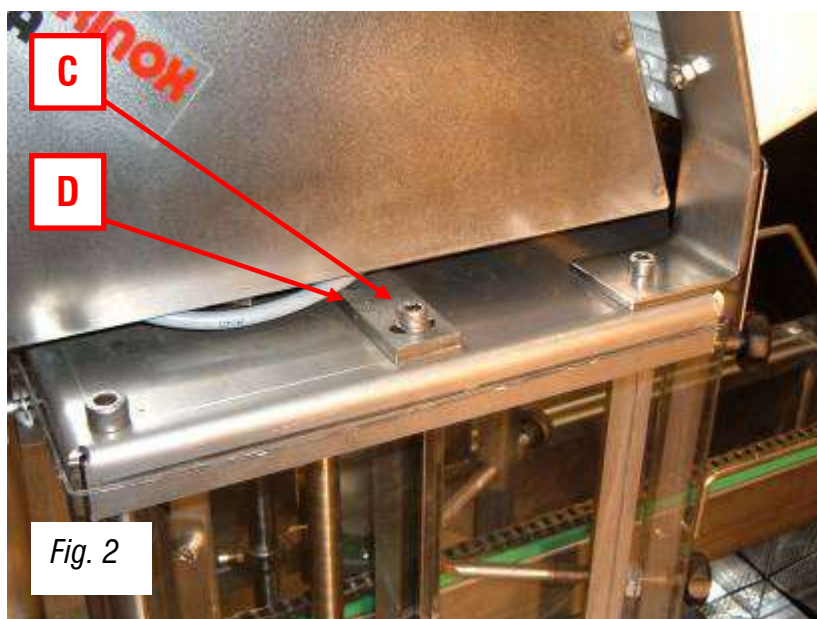


Fig. 2

**Le jeu entre le bois et les lames doit être d'au moins 2 mm de chaque côté (fig. 1 - 2 - page 29).**

Si ce jeu doit être réglé, desserrer la vis (C) de blocage puis agir sur la patte (D) jusqu'à obtenir la distance voulue.

À la fin du réglage, fixer la patte (D) avec la vis (C).

Il est important de garantir la symétrie par rapport à la chaîne.



### 3.2 ROULEAUX D'OUVERTURE DES CELLULES (fig. 3 - page 30)

Le réglage des rouleaux d'ouverture des cellules s'effectue en agissant sur le bouton fileté (E) placé à la sortie du cadre de la machine et visible sur la fig. 3.

En vissant à fond le bouton fileté, il est également possible d'exclure totalement le dispositif.

Un levier (F) permet d'éloigner les rouleaux rapidement afin de faciliter l'extraction d'un rayon ou en cas d'inversion du sens d'avance de la chaîne.

Il est également possible d'exclure l'action des rouleaux de manière pratique et rapide en utilisant l'arrêt du levier placé à proximité du levier.

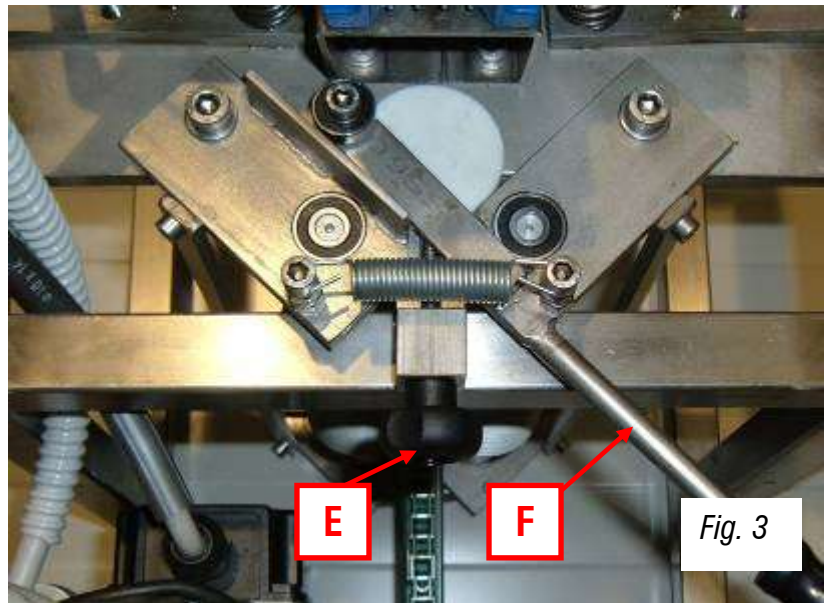


Fig. 3

### 3.3 EMBRAYAGE (fig. 4-5 – pages 30-31)

Le pignon d'entraînement (35) de la chaîne est libre sur l'arbre (36) qui sort du motoréducteur (38). Le mouvement lui est transmis par deux disques élastiques qui sont pressés latéralement. La pression est assurée par l'écrou (DA) et le contre-écrou (CD) vissés sur la tête de l'arbre.

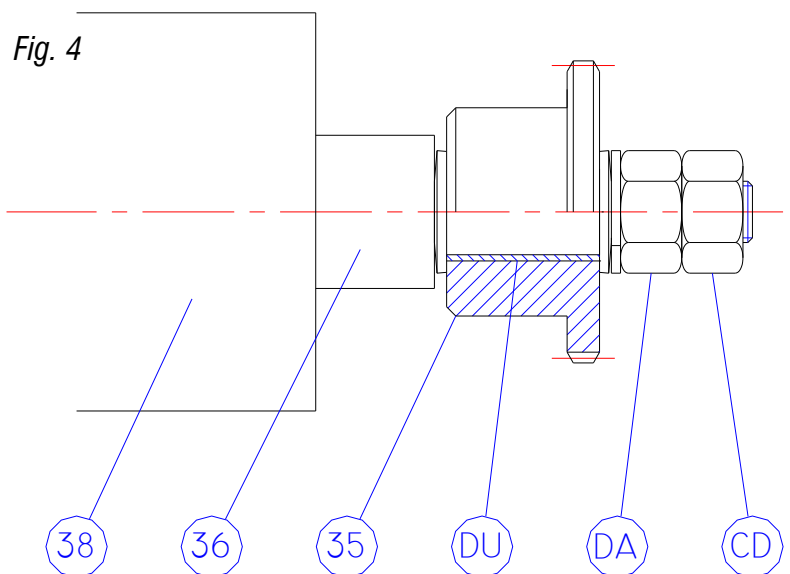


Fig. 4

Vérifier, avant de commencer le travail, que l'embrayage intervient quand un effort supérieur au minimum nécessaire pour la coupe des opercules se produit. Cela évitera de détériorer les organes de la machine en cas de manœuvre erronée et facilitera la récupération d'un cadre éventuellement bloqué.

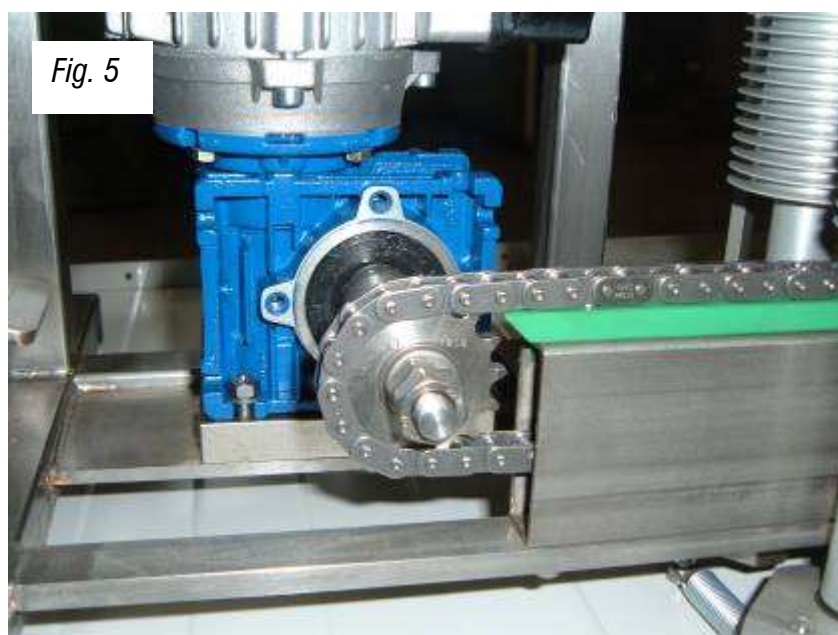


Fig. 5

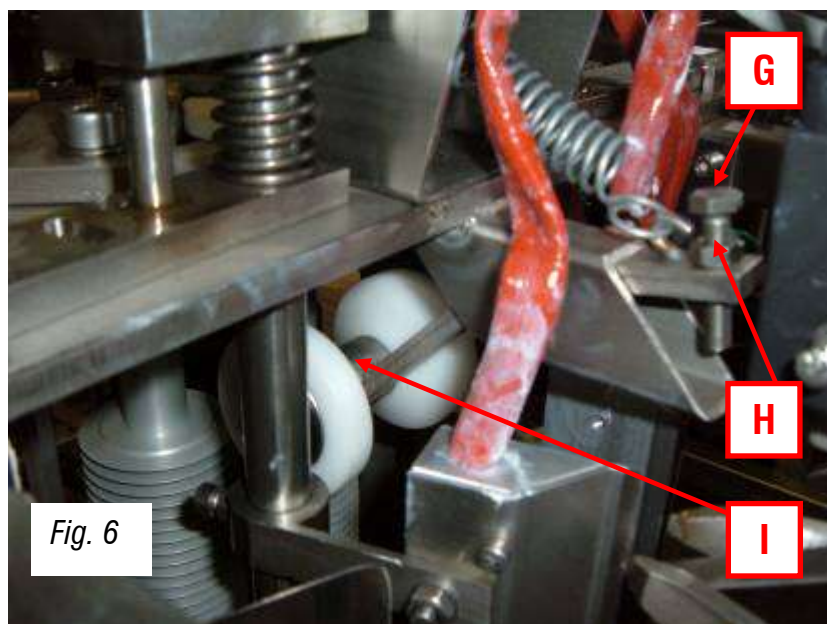


Fig. 6

### 3.4 ROULEAU PRESSEUR (fig. 6 – page 31)

Positionner un cadre sur la chaîne et sous le rouleau presseur (I).

Pour un réglage correct, le rouleau presseur doit non seulement permettre le passage du cadre, mais être également en mesure d'accomplir un mouvement vertical de 2 - 3 millimètres.

Si ce n'est pas le cas, débloquer le contre-écrou (H) et agir sur la vis (G) jusqu'à obtenir la « course » adéquate.

Un jeu insuffisant pourrait empêcher le rayon éventuellement placé plus haut, de passer ; un jeu trop important pourrait permettre au rayon de se soulever.

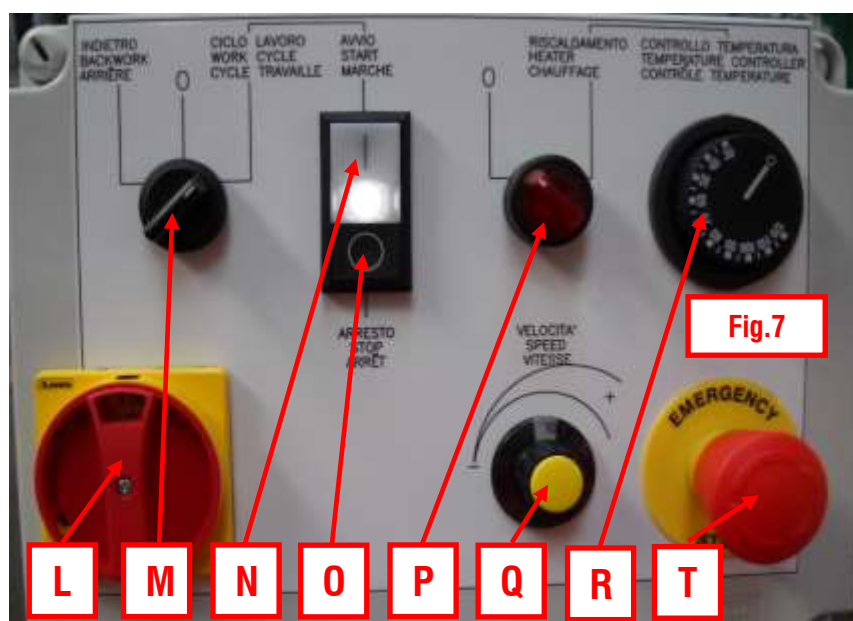
## 4.0 INSTRUCTIONS POUR L'UTILISATION

### 4.1 PRÉPARATION POUR LE TRAVAIL

Installer une pile de hausses avec les rayons à désoperculer dans une position commode.  
Pour des motifs de propreté et de praticité, il est utile d'utiliser des chariots porte-hausses.

Soulever la première hausse et racler le fond des rayons pour éliminer les éventuelles parties de rayon naturel qui dépasseraient puis débloquer les rayons propolisés.

### 4.2 CHAUFFAGE DES COUTEAUX (fig. 7 – page 32)



Le chauffage est assuré par une résistance capillaire de 630 Watts par couteau, positionnée dans le support du couteau.

La grande masse du groupe de coupe garantit une coupe à chaleur constante durant le passage continu des cadres.

La sonde d'un thermostat est intégrée dans le corps du couteau de manière à en réguler la température et à éviter ainsi des hausses de température inutiles et dommageables.

Allumer l'interrupteur général (L) placé sur le tableau électrique, positionner le sélecteur (P) à droite, sur «riscaldamento».

Régler la température des couteaux en agissant sur le thermostat (R).

Presser le bouton (N) de démarrage du cycle.

Les résistances commencent alors à chauffer les couteaux.

Toutefois, la résistance thermostatée ne fonctionne pas en continu de manière à économiser l'énergie.

Le sélecteur (P) s'allume quand il y a du courant électrique à l'intérieur de la résistance.

**Régler le thermostat sur une température inférieure à 110 °C.**

### 4.3 MISE EN MARCHÉ ET UTILISATION (fig. 7 page 29 – Vue latérale page 32)

Brancher la machine au réseau électrique et vérifier que le bouton rouge d'urgence (T) n'est pas enfoncé.

Activer le chauffage des couteaux comme cela est indiqué au paragraphe 4.2 de la page 32 de ce guide.

Au bout d'une minute environ, quand le chauffage des couteaux est activé, le travail peut commencer.

Vérifier que les dispositifs d'entraînement (28 – page 35) ne sont pas présents sur le plan d'introduction des cadres sinon appuyer sur le levier frontal (19 – page 35) jusqu'à ce que le premier dispositif d'entraînement soit positionné à la hauteur du rouleau de renvoi.

Placer le premier cadre (baguette supérieure en haut) sur la chaîne et le pousser jusqu'à ce que la pression de la baguette supérieure, en agissant sur le levier du microinterrupteur (19 – page 35) provoque l'avance et le mouvement des couteaux.

Quand le cadre a dépassé les couteaux et les rouleaux d'ouverture des cellules, le levier descend et interrompt les mouvements. L'opérateur peut alors récupérer le rayon et le placer sans une hausse vide.

Configurer la vitesse d'avancement de la chaîne par le régulateur Q - Fig 7.

Vérifier dans les premiers rayons que la cire qui dépasse du bois correspond à ce qui est souhaité et le parallélisme de la partie saillante entre le haut et le bas.

Il peut se produire que dans certains rayons, dont la construction présente des irrégularités, toutes les cellules ne soient pas désoperculées dans les zones creuses. Le problème pourra être résolu grâce aux rouleaux d'ouverture des cellules. Lors d'une récolte ultérieure, les abeilles réaligneront la partie creuse.

Pour accélérer le travail, pendant qu'un cadre est en phase de désoperculation, on peut récupérer celui qui a été désoperculé précédemment et en préparer un second à introduire.

**ATTENTION !** SI LE MOUVEMENT DES COUTEAUX NE DÉMARRE PAS IMMÉDIATEMENT, POUR NE PAS CAUSER DE DOMMAGES AUX PARTIES ÉLECTRIQUES, ARRÊTER LA MACHINE ET VÉRIFIER LE COULISSEMENT VERTICAL DES ARBRES.

## 5.0 MAINTENANCE

---

**ATTENTION !** LES OPÉRATIONS DE MAINTENANCE DOIVENT ÊTRE EFFECTUÉES AVEC LA MACHINE ARRÊTÉE ET DÉBRANCHÉE DU RÉSEAU ÉLECTRIQUE.

Aucune opération particulière de maintenance n'est nécessaire.

Les réducteurs sont à lubrification permanente et ne nécessitent ni remplissage ni vidange de lubrifiants durant leur vie utile. Si, suite à des interventions, il est nécessaire de remplacer le lubrifiant, la quantité à utiliser est la suivante : VF 30 = 45 g d'huile ESSO Glycolube Range 220 ou équivalente.

Éliminer le miel et graisser, avec de la graisse de vaseline, après chaque journée de travail, les douilles de coulissement des arbres des couteaux à leur base et dans la traverse du haut.

La machine doit être lavée à l'eau tiède et éventuellement avec un détergent neutre spécial acier inox vendu dans le commerce.

Éviter absolument de laver la machine avec des équipements qui utilisent la vapeur.

### **ATTENTION !**

1) DURANT LE LAVAGE, FAIRE TRÈS ATTENTION AUX LAMES DES COUTEAUX ET AUX ROULEAUX D'OUVERTURE DES CELLULES.

2) NE PAS ORIENTER DE JETS D'EAU VERS LES PARTIES ÉLECTRIQUES ;

S'il est prévu que la machine ne sera pas utilisée pendant une longue période, vérifier l'état des composants mécaniques et effectuer les éventuels travaux de révision, remplacement ou maintenance afin de disposer d'une machine en parfait état lors de l'utilisation ultérieure.

Pendant les longues périodes d'inactivité, il est conseillé d'appliquer une fine couche d'huile de paraffine sur les parties chromées et de recouvrir la machine d'une bâche.

## 6.0 PROBLÈMES POSSIBLES ET SOLUTIONS (Vue latérale - page 32)

---

En cas de besoin, notre personnel technique est à votre disposition, par téléphone ou par fax, durant les horaires de travail, pour toute information ou tout conseil technique relatif à la machine ; avant de nous contacter, nous vous prions toutefois d'effectuer les contrôles indiqués ci-dessous.

**ATTENTION !** COUPER LE COURANT AVANT DE RETIRER LES CARTERS. FAIRE TRÈS ATTENTION AUX COUTEAUX.

### **La machine à désoperculer ne fonctionne pas**

- 1) Vérifier que le bouton d'urgence (Q – fig. 7) n'est pas enfoncé. Si c'est le cas, le débloquer.
- 2) Contrôler que l'interrupteur général (L – fig. 7) est positionné sur « cycle travail ».

### **La chaîne (22 – page 10) n'avance pas alors que le cadre est en place**

- 1) Vérifier que le bouton d'urgence (Q – fig. 7) n'est pas enfoncé. Si c'est le cas, le débloquer.
- 2) Contrôler que l'interrupteur général (L – fig. 7) est positionné sur « cycle travail ».
- 3) Couper le courant et contrôler que les branchements des câbles électriques sont bien fixés.
- 4) L'embrayage patine. Régler la pression (voir § 3.3 - page 5).

### **L'avance ne s'interrompt pas à la fin du cadre.**

- 1) Contrôler que le microinterrupteur (16 – page 32) intervient correctement.
- 2) Contrôler si le levier du microinterrupteur commandé par le ressort se repositionne correctement.

### **Les couteaux (21 – page 32) arrachent la cire**

- 1) Couteaux froids. Vérifier la continuité de l'installation électrique des couteaux et l'intégrité du thermostat, de la sonde et des résistances.
- 2) Rayons trop froids (période hors saison). Mettre les rayons dans une chambre chaude.
- 3) Les couteaux ne bougent pas. Contrôler les douilles, le fonctionnement du moteur, les réglages des couteaux.

### **Le cadre a tendance à se soulever à l'avant.**

- 1) Couteaux froids. Vérifier la continuité de l'installation électrique des couteaux et l'intégrité du thermostat, de la sonde et des résistances.
- 2) Rayons trop froids (période hors saison). Mettre les rayons dans une chambre chaude.
- 3) Rouleau presseur réglé de manière incorrecte. Lire le paragraphe 3.4, page 6.

### **Les couteaux ne vibrent pas.**

- 1) Groupe de mouvement en panne. Contrôle du mouvement sous le carter supérieur (7 - 8 – 10 – page 32)
- 2) Arbres des couteaux bloqués dans la douille inférieure. Éliminer les éventuels résidus, laver et lubrifier les arbres près des douilles.

### **Le cadre a tendance à s'arrêter dans les couteaux.**

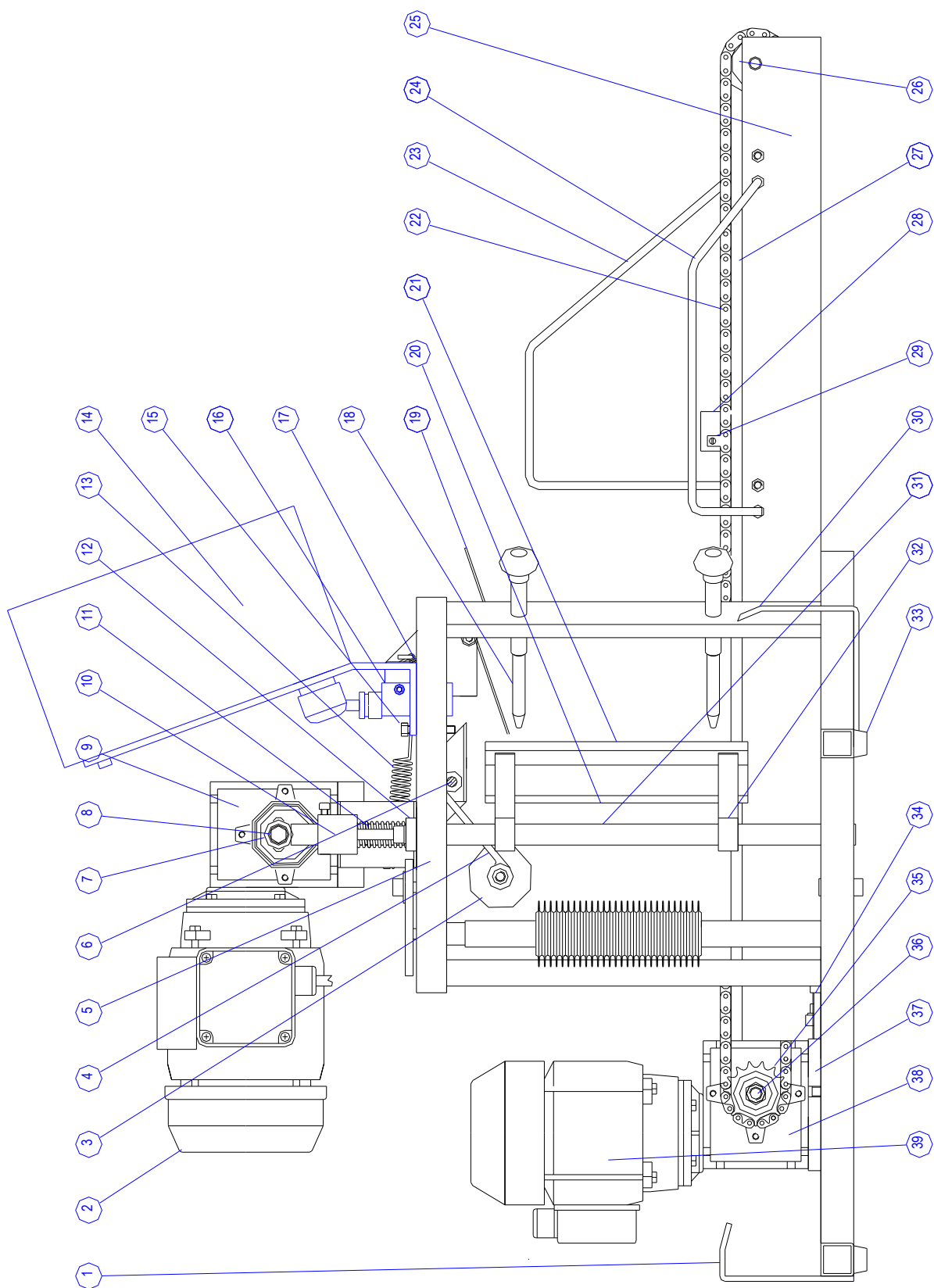
- 1) Alignement incorrect des glissières des cadres. Lire le paragraphe 3.1, page 4.

### **Le cadre se déforme en losange.**

- 1) Rouleau presseur réglé de manière incorrecte. Lire le paragraphe 3.4, page 6.  
Ressort presseur trop fort. Diminuer la pression du ressort.



# VUE LATÉRALE

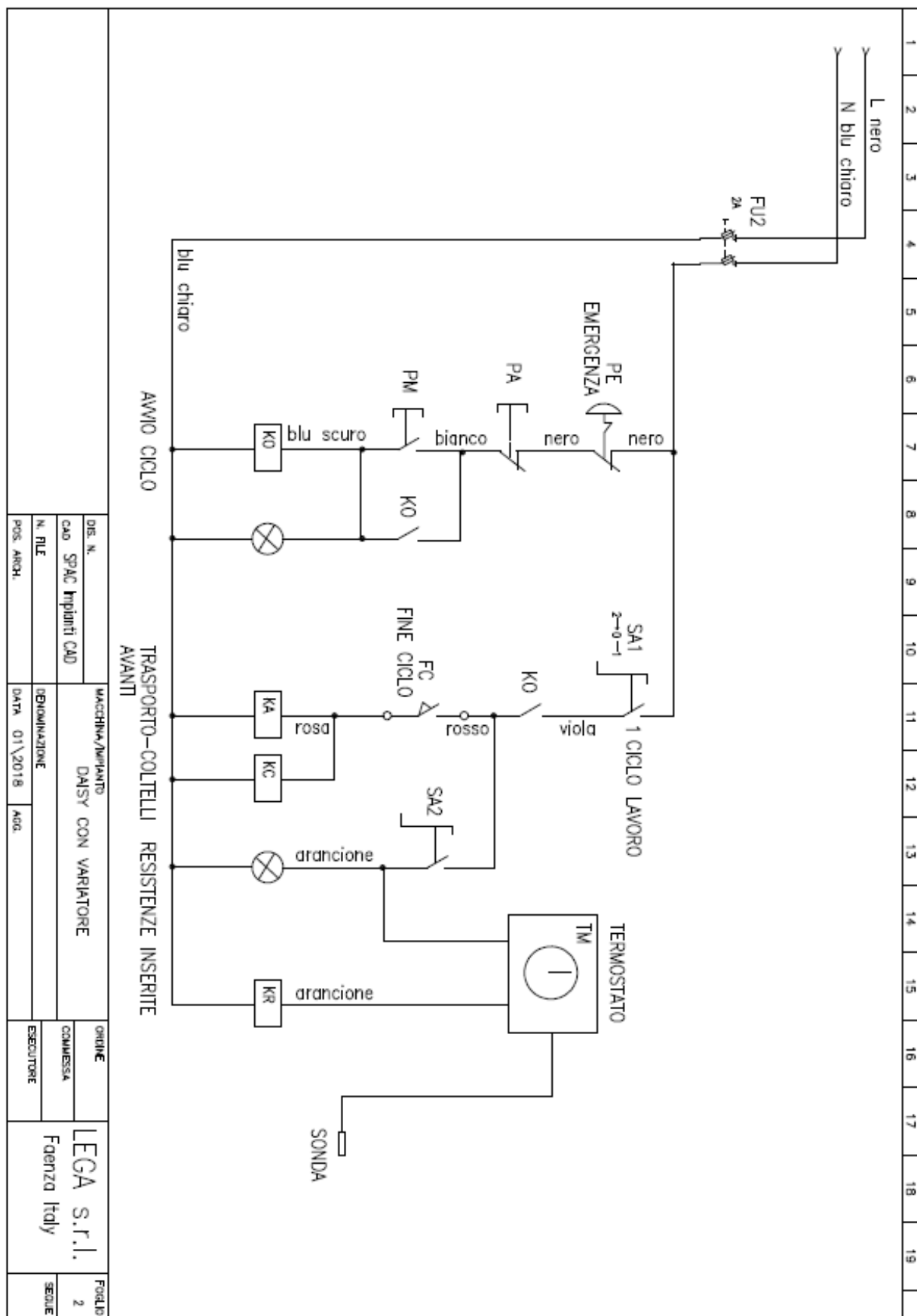




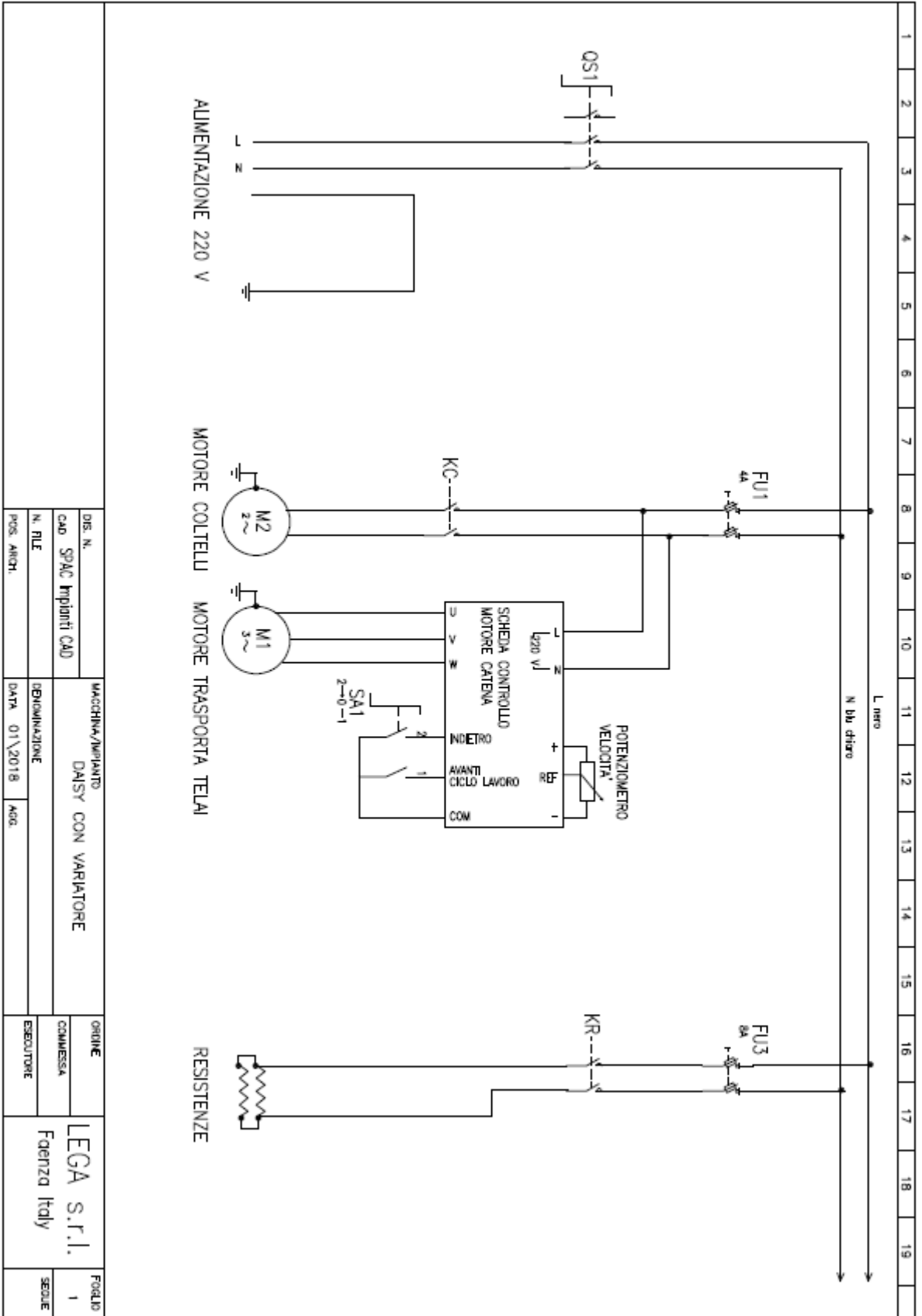
## TABLEAU DES PIÈCES

Réf.	Description	Code	Q.té	Marque	Sigle	Matériau
1	support cadre à la sortie		1			
2	moteur mouvement couteaux	A41246018	1			
3	rouleau presseur glissière	4325 420	2			PVC
4	levier presseur	4325 410	1			aisi 304
5	plaque supérieure	4326 111	1			aisi 304
6	goupille levier presseur	4325 440	1			aisi 304
7	excentrique	4325 241	1			aisi 304
8	roulement flottant	A62500626	1			626 2Z
9	réducteur mouvement	A65000031	1		NMRV030 R1:5 PAM 90/11	
10	porte-ressort	4325 221	1			aisi 304
11	ressort retour couteaux	A64100038	2			
12	plaquette de réglage	4325 222	2			aisi 304
13	ressort presseur	A64200049	1			
14	tableau électrique		1			
15	fin de course presseur		1			TH M6x35
16	microinterrupteur	A41101002	1	PIZZATO	MS 45; C 02	aisi 304
17	ressort capteur	A64200039	1			
18	glissière cadre	4326 140	4			aisi 304
19	capteur	4325 132	1			aisi 304
20	plaque chauffante	4326 272	2			
21	lame couteau	4326 271	2			aisi 304
22	chaîne	A63250310	1			121 06-B1 inox 3/8"
23	réf. gauche entrée	4325 362	1			aisi 304
24	réf. droite entrée	4325 361	1			aisi 304
25	porte-chaîne	4325 351	1			aisi 304
26	pignon de renvoi		1			PVC
27	glissière Polizene	4325 352	1			glissière T 0 3/8"
28	disp. d'entraînement	4325 315	3			Polizene T 0 3/8"
29	aillette chaîne pour disp. d'entra	A63502038	6			raccord M1 aisi 304
30	racleur	4326 118	1			aisi 304
31	arbre porte-couteaux	4325 210	1			aisi 303
32	bras porte-couteaux	4325 214	4			aisi 304
33	Bouchon amortisseur	A81302525	4			
34	vis de tension chaîne		1			TH 8X50
35	pignon de mouvement	4325 320	1			3/8" z15
36	arbre d'entraînement	4325 340	1			aisi 303
37	chariot moteur (partie mobile)	4325 372	1			Fe37 crom
38	réducteur avance	A65028001	1			
39	moteur avance	A43445012	1			

# INSTALLATION ÉLECTRIQUE



DES. N.	MACCHINA/PIANTO	OPINIE	FORNITORE
CAO SPAC Impianti CAD	DAISY CON VARIATORE	COMMESSA	LEGA S.r.l.
N. FILE	DEMINAZIONE	ESECUTORE	Faenza Italy
POS. ARCH.	DATA 01\2018	AGG.	SEQUE 2



DIS. N.		MACCHINA/PIANTO		ORDINE		FOGLIO	
CAD		DAISY CON VARIATORE		COMMESSA		1	
N. FILE		RENOVAZIONE		ESECUTORE		SEZIE	
POS. ARCH.		DATA 01\2018		AOG.		LEGA S.R.L.	
						Faenza Italy	



## 1.0 ALLGEMEINE SICHERHEITSHINWEISE

VOR BENUTZEN DER MASCHINE IST DIESES HANDBUCH AUFMERKSAM ZU LESEN

Dieses Handbuch ist wesentlicher Bestandteil der Maschine und muss bis zur Verschrottung aufbewahrt werden.

Die Maschine umfasst gefährliche und sich bewegende Teile und ist an das Stromnetz angeschlossen. Durch folgendes Verhalten können schwere Personen- und Sachschäden entstehen:

- Unsachgemäße Benutzung
- Entfernung der Schutzvorrichtungen und Unterbrechung der Schutzmechanismen
- Unterlassen der Inspektionen und Wartungen
- Veränderung der elektrischen Anlage

Die Anweisungen müssen gemäß der gesetzlichen Vorschriften und der gültigen technischen Sicherheitsrichtlinien vervollständigt und aktualisiert werden.

**Das Herstellerunternehmen übernimmt keine Haftung für Störungen, Beschädigungen oder Unfälle, die in Folge der Nichtbeachtung oder Nichtanwendung der Vorgaben dieses Handbuches entstehen.**

## 1.1 MASCHINENBESCHREIBUNG

Entdeckungsmaschine für das Entfernen der Deckel von Waben (in diesem Handbuch auch als Rähmchen bezeichnet) des Honigraums D.B. Standard durch den Einsatz von vibrierenden und erhitzten Messern, **mit Verändern der Vorwärtsgeschwindigkeit**, mit gezahnter Schneide und Walzen sowie mit kettengetriebener Beförderung des Rähmchens.

## 1.2 TECHNISCHE DATEN

Kapazität entdeckelte Waben	Stk./Std.	250
Gesamt-Stromaufnahme	W	1600
Standfläche	mm	950x480x575
Gewicht	kg	37

## 1.3 PERSONAL

**ACHTUNG!** ACHTUNG! AUS SICHERHEITSGRÜNDEN DARF DIESE MASCHINE AUSSCHLIESSLICH VON ERWACHSENEN BEDIENT WERDEN, WELCHE ÜBER DEN INHALT DIESES HANDBUCHES, DAS WESENTLICHER BESTANDTEIL DER MASCHINE IST, INFORMIERT SIND.

Die Entdeckungsmaschine ist für die Bedienung durch eine einzige Person entwickelt.

Für die korrekte Ausführung der Arbeit, die Wartung und bei kleinen Störungen sind mechanisch-technische Grundkenntnisse nötig.

## 1.4 WARNHINWEISE / VORGESEHENER UND NICHT VORGESEHENER EINSATZ

Für eine gute Arbeitsleistung der Maschine sollte die Dicke der Holzrähmchen konstant sein und es wird empfohlen, im Honigraum Abstandstreifen zu benutzen.

An den Rähmchen darf seitlich nichts überstehen, wie zum Beispiel Nägel oder Hoffmann-Abstandstreifen.

Es wird empfohlen, Honigraumwaben mit Abstandstreifen mit mindestens einer Wabe weniger als der Nennwert der Beute zu benutzen (z.B. für eine Beute für 10 Waben Honigraum mit 9 Waben oder noch besser mit 8 Waben).

**Diese Maschine ist ausschließlich zum Entdeckeln von Waben gedacht.**



## 2.1 BEFÖRDERUNG / TRANSPORT

---

Die Entdeckungsmaschine mit einem Gewicht von mehr als 30 kg darf manuell nicht von nur einer Person angehoben oder transportiert werden.

## 2.2 INSTALLATION

---

Die Entdeckungsmaschine ist mit einem (ca. 3 mt. langen) Abschlusskabel mit einem Stecker für Wechselstrom 220V 50Hz ausgestattet.

Durch einen fachlich versierten Elektriker muss überprüft werden, dass die Leitungen Phase-Braun, Neutral-Blau, Gelb-Grün-Erde nicht unterbrochen sind.

Der Anschlusswert darf nur über eine ordnungsgemäße Sicherheitssteckdose erfolgen und beträgt 1600w. Mehrfachsteckdosen sind zu vermeiden.

Aus Sicherheitsgründen sollte die Maschine mit einem Fehlerstromschutzschalter mit einer Loslassschwelle von 30 mA versehen werden; die Stromleitung muss mit einem Automatikventil 16A geschützt werden. Achten Sie darauf, dass das Stromkabel und die Honigleitungen die anderen Arbeitsschritte nicht behindern und vor allem, dass die Mitarbeiter nicht darüber stolpern.

Für einen korrekten Arbeitsbetrieb muss die Entdeckungsmaschine auf einem soliden Tisch oder Entdeckungsgestell mit einem Sammelbecken von mindestens 1250x480 mm Größe und, für das bequeme Entleeren, mit zwei Körben für die Deckel installiert werden.

Die Maschine muss auf dem Becken gut und solide befestigt werden.

Es ist zu beachten, dass das Stromkabel keine anderen Arbeiten behindert und insbesondere, dass es für den Bediener in den Durchgangsbereichen des Labors keine Stolpergefahr darstellt.

Die Maschine ist vor dem Einsatz mit Neutralreiniger und Wasser zu waschen, dabei ist darauf zu achten, dass die Heizwiderstände der Messer nicht nass werden.

## 2.3 BESCHREIBUNG

---

Die Entdeckungsmaschine besteht aus einer Grundstruktur, einer Transporteinheit, einer Schneideeinheit, einer Einheit zur Zellenöffnung, einem elektrischen Steuerkasten und einem Schutzgehäuse.

Die Struktur und alle anderen Elemente, die mit dem Honig in Berührung kommen, bestehen aus Edelstahl Aisi 304 oder lebensmittelechtem Material, das nach gesetzlichen Vorgaben behandelt wurde.

Die Beförderung erfolgt über eine Kette, die von einem Getriebe über eine Führungsschiene gezogen wird. Auf der Kette sind 3 Mitnehmer befestigt, die einer nach dem anderen die Rähmchen transportieren. Die Kette wird von einem Mikroschalter gesteuert, der bei Vorhandensein eines Rähmchens in Betrieb tritt. Am Ende des Vorgangs arretiert die Wabe in der Entnahmeposition und wird von einem Niederhalter blockiert, damit der Bediener sie bequem entnehmen kann.

Die Distanz der Waben zu den Messern wird von 4 Führungsschienen vorgegeben, die in der Breite reguliert werden können. Die Positionierung der Rähmchen auf der Kette wird durch zwei einstellbare Stützen erleichtert.

Die Schneideeinheit besteht aus zwei Messern, deren Abstand untereinander eingestellt werden kann.

Das Beheizen erfolgt über zwei 630-Watt-Heizwiderstände, einer für jedes Messer, die in die Halterung des Messers selbst integriert ist.

Der Temperatursensor befindet sich in einem der beiden Messer.

Das Vibrieren der Messer wird durch eine Alternativbewegung mittels eines Getriebes erreicht. Das Gleiten der Trägerwellen wird durch Kriechöl garantiert.

Alle Bewegungen der Maschine, das Starten und die Temperatur der Messer können über den Steuerkasten gesteuert werden.

Hinter den Messern befinden sich zwei sich gegenüber liegende Walzen zu Deckelöffnung.

Dadurch ist ein perfektes Entdeckeln "unter Holz" möglich.

Darüber hinaus kann diese Option eingestellt oder ausgeschaltet werden, je nach der auf der Wabe vorhandenen Deckelmenge.

### 3.0 ANFANGSEINSTELLUNG UND -EINRICHTUNG DER MASCHINE

#### 3.1 FÜHRUNGSSCHINEN UND MESSER (Abb. 1-2 – S. 41)

**ACHTUNG!** ALLE EINSTELLUNGSARBEITEN MÜSSEN BEI STILLSTEHENDER UND AN DER VOM STROMNETZ GETRENNTEN MASCHINE DURCHFÜHRT WERDEN.

Bei vom Stromnetz getrennter Maschine ein Rähmchen ohne Wachs einsetzen, es zwischen den Messern positionieren und den Abstand zwischen Holz und Führungsschienen kontrollieren.

**Zwischen Holz und Führungsschienen muss auf jeder Seite mindesten 1 mm Spiel sein (Abb.1 - S. 41)**

Wenn nötig, diesen Abstand durch Lockern der Kontermuttern (B) mit einem 19er-Schlüssel einstellen und die Führungsschienen mittels der Drehgriffe (A) im richtigen Abstand positionieren. Nach dieser Einstellung die Kontermuttern (B) wieder festziehen. Es ist wichtig, die Symmetrie zur Kette beizubehalten.

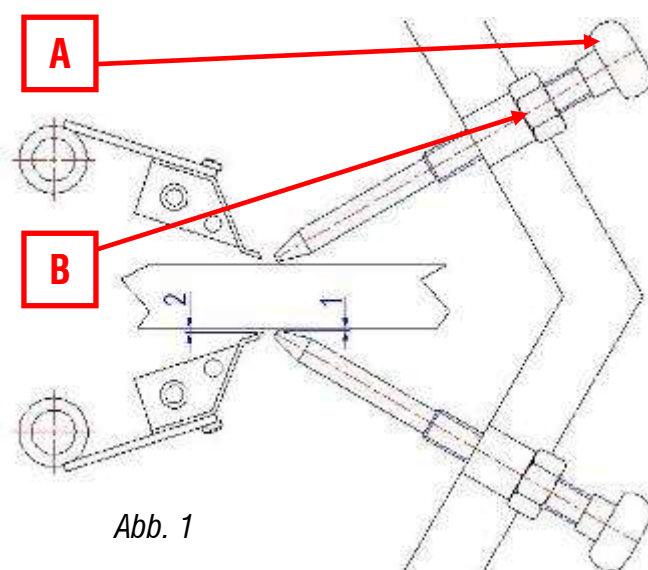


Abb. 1

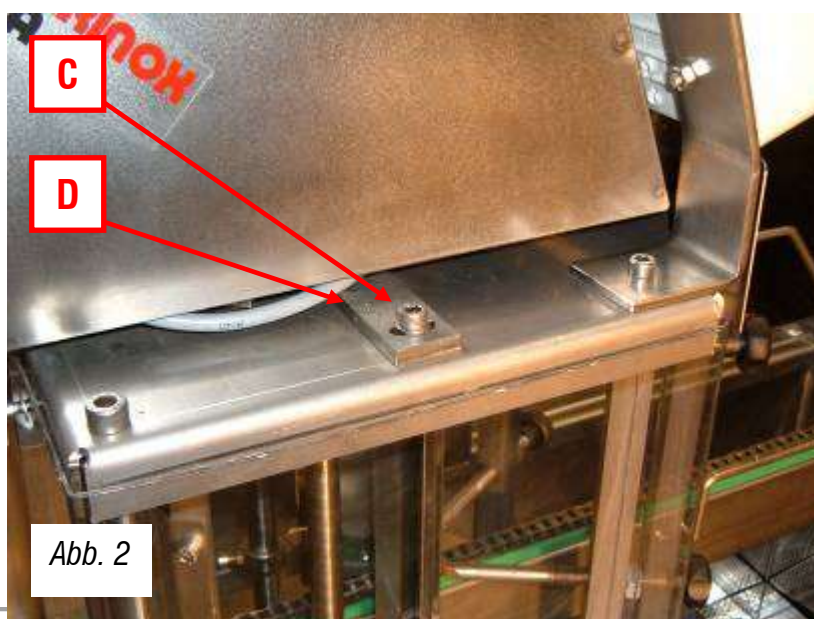


Abb. 2

**Zwischen Holz und Schneiden muss auf jeder Seite mindesten 2 mm Spiel sein (Abb.1 - 2 S. 41)**

Wenn dieser Abstand eingestellt werden muss, die Feststellschraube (C) lockern und den Bügel (D) bewegen, bis der gewünschte Abstand erreicht ist.

Nach der korrekten Einstellung den Bügel (D) erneut mittels der Schraube (C) befestigen.

Es ist wichtig, die Symmetrie zur Kette beizubehalten.



### 3.2 WALZEN ZUR ÖFFNUNG DER ZELLEN (Abb. 3 - S. 42)

Die Einstellung der Walzen zur Öffnung der Zellen erfolgt über den Drehgriff (E) am Austritt der Rähmchen aus der Maschine, siehe Abb. 3.

Durch vollständiges Herunterdrehen des Drehgriffs kann diese Vorrichtung auch komplett deaktiviert werden.

Durch den Hebel (F) können die Walzen schnell entfernt werden, um eine Wabe zu entnehmen, oder wenn die Bewegungsrichtung der Kette invertiert werden soll.

Der Betrieb der Walzen kann auch praktisch und schnell durch die Hebelblockierung am Hebel selbst ausgeschaltet werden.

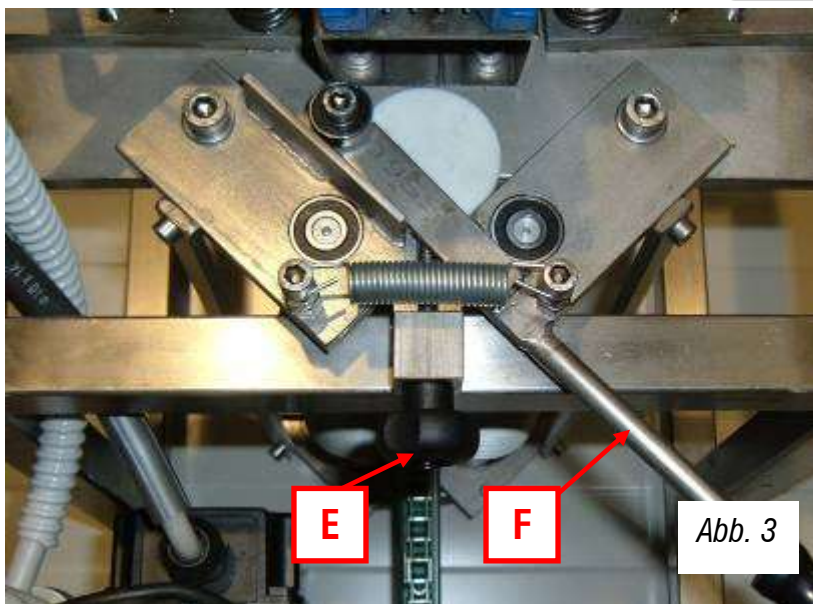


Abb. 3

### 3.3 KUPPLUNG (Abb. 4-5 – S. 42-43)

Das Ritzel (35) der Kette ist auf der aus dem Getriebe (38) austretenden Welle (36) im Leerlauf. Die Bewegung wird über zwei elastische Scheiben, die seitlich angedrückt werden, übertragen. Der Druck erfolgt über die Mutter (DA) und die Kontermutter (CD), die am Kopf der Welle befestigt sind.

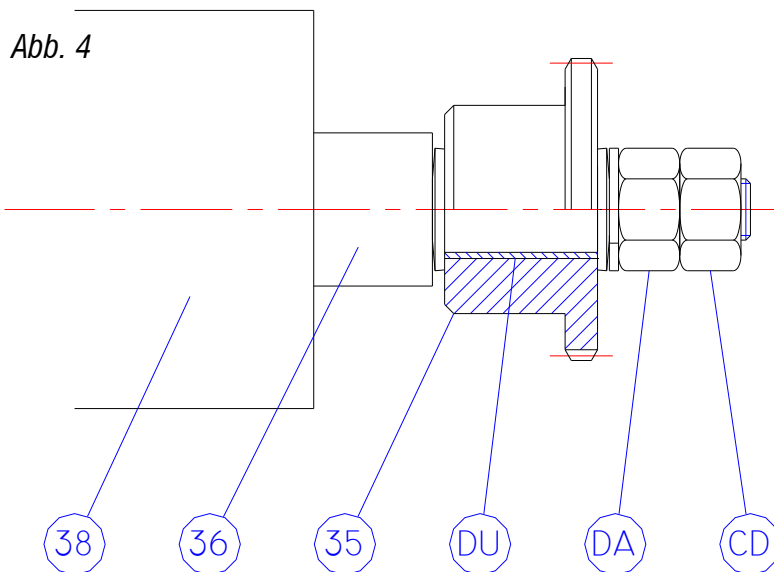


Abb. 4

Vor Arbeitsbeginn überprüfen, dass die Kupplung eingreift, falls eine größere Kraft aufgewendet wird als mindestens für den Schnitt der Deckel nötig ist. Dadurch wird im Falle einer falschen Ausführung ein Schaden an den Maschinenelementen verhindert und das Entfernen eines eventuell blockierten Rähmchens erleichtert.

Abb. 5

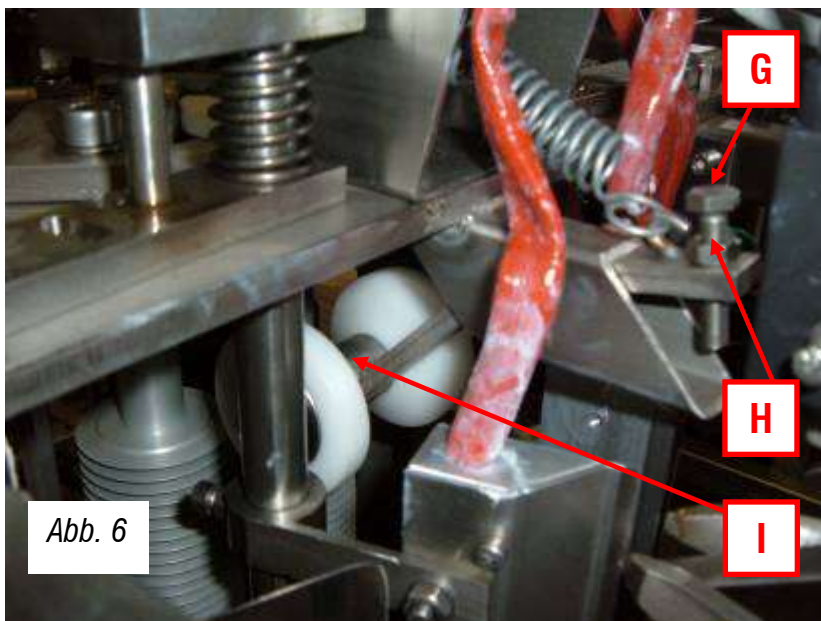
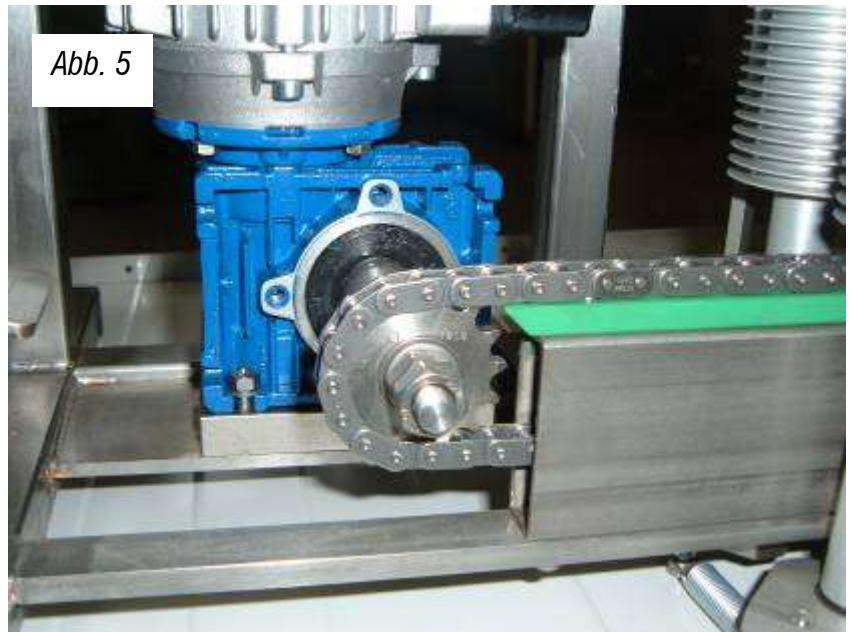


Abb. 6

### 3.4 NIEDERHALTER-WALZE (Abb. 6 – S. 43)

Ein Rähmchen auf der Kette und unter der Niederhalter-Walze (I) positionieren.

Für eine korrekte Einstellung muss die Walze nicht nur die Passage des Rähmchens ermöglichen, sondern auch eine vertikale Bewegung von circa 2-3 Millimetern ausführen können.

Sollte das nicht passieren, die Kontermutter (H) lösen und die Schraube (G) solange drehen, bis der richtige 'Lauf' erreicht wird.

Zu wenig Spiel könnte die Passage einer eventuell höheren Wabe verhindern, zu viel Spiel könnte dazu führen, dass die Wabe angehoben wird.

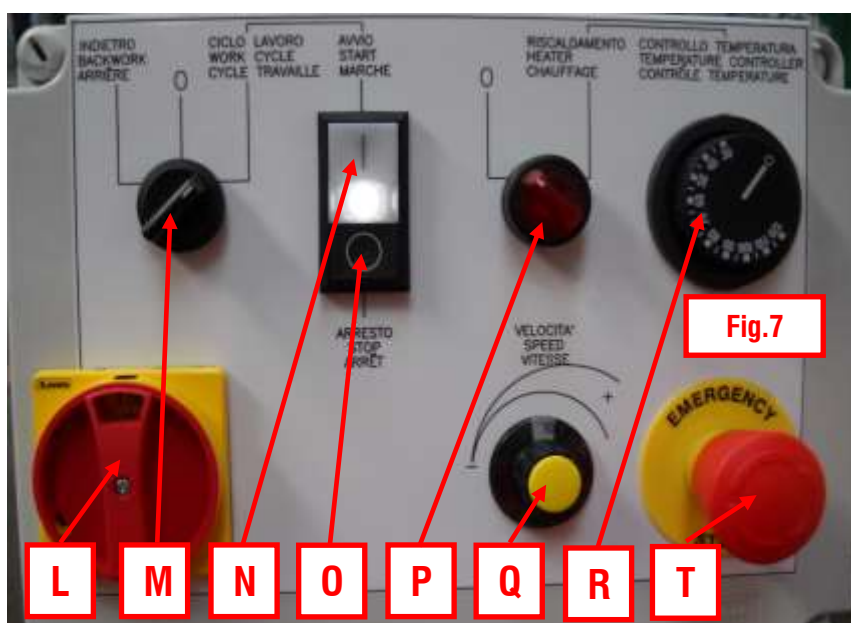
## 4.0 GEBRAUCHSANWEISUNGEN

### 4.1 VORBEREITUNG FÜR DEN EINSATZ

Einen Stapel zu entdeckelnder Honigraumwabe in der Nähe der Maschine vorbereiten.  
Für eine saubere und praktische Arbeit sollten Wabengestelle verwendet werden.

Vom ersten Honigraum den Wabenboden abkratzen und eventuell überstehende natürliche Teile und schließlich die Propoliswaben entfernen.

### 4.2 ERHITZUNG DER MESSER (Abb. 7 – S. 44)



Das Erhitzen erfolgt über jeweils einen 630-Watt-Heizwiderstand mit Heizdraht pro Messer, der in die Halterung des Messers selbst integriert ist.

Die Größe der Messereinheit erlaubt einen Schnitt mit konstanter Wärme während der kontinuierlichen Passage der Rähmchen.

Im Körper des Messers ist die Sonde eines Thermometers integriert, welche die Temperatur reguliert, so dass unnütze und schädliche Temperaturerhöhungen verhindert werden.

Den Hauptschalter (L) auf dem Steuerkasten einschalten, den

Wahlschalter (P) nach rechts auf «riscaldamento».

Die Temperatur der Messer durch das Thermostat (R) regeln.

Die Taste (N) zum Starten des Arbeitszyklus drücken.

Die Heizwiderstände beginnen, die Messer aufzuheizen.

Der thermostatgesteuerte Heizwiderstand funktioniert nicht kontinuierlich, so dass Energie gespart wird.

Der gleiche Wahlschalter (P) schaltet sich an, wenn der Heizwiderstand unter Strom steht.

**Das Thermostat auf eine Temperatur unter 110 °C einstellen.**

### 4.3 START UND BENUTZUNG (Abb. 7 S. 7 – Seitenansicht S. 10)

Die Maschine an das Stromnetz anschließen und kontrollieren, dass der rote Notschalter (T) nicht gedrückt ist.  
Die Beheizung der Messer, wie in Kap. 4.2 auf Seite 44 des vorliegenden Handbuchs beschrieben, starten.

Circa eine Minute nach Einschalten des Beheizens der Messer kann die Arbeit beginnen.



Kontrollieren, dass sich im Einsetzbereich für die Rähmchen keine Mitnehmer befinden (28 - S. 47), ansonsten den vorderen kleinen Hebel (19 - S. 47) gedrückt halten, bis sich der erste Mitnehmer auf der Höhe der Umlenkrolle befindet.

Das erste Rähmchen (Wabenträger nach oben) auf die Kette setzen und schieben, bis der Wabenträger auf den Hebel des Mikroschalters drückt (19 – S. 47) und so die Beförderung und die Bewegung der Messer auslöst.

Setzen Sie die Förderungsgeschwindigkeit der Kette durch den Einsteller Q - Fig 7.

Wenn das Rähmchen die Messer und die Walzen zum Öffnen der Zellen passiert hat, sinkt der Hebel und stoppt die Bewegungen. Nun kann der Bediener die Wabe herausnehmen und sie in einen leeren Honigraum setzen.

Bei den ersten Waben überprüfen, dass der Wachs wie gewünscht über das Holz ragt und das das Verhältnis im oberen und unteren Teil parallel ist.

Es kann vorkommen, dass bei unregelmäßig gebauten Waben und in ausgehöhlten Stellen nicht alle Zellen entdeckelt werden. Dieses Problem wird durch die Walzen zum Zellenöffnen gelöst. Bei der nächsten Ernte werden die Bienen die ausgehöhlte Stelle aufgefüllt haben.

Um die Arbeit zu beschleunigen, kann man während des Entdeckelns eines Rähmchens bereits das vorher entdeckelte Rähmchen entnehmen und ein folgendes Rähmchen vorbereiten.

**ACHTUNG!** WENN DIE MESSER NICHT SOFORT ANFANGEN SICH ZU BEWEGEN, DIE MASCHINE STOPPEN UND DEN FREILAUF DER WELLEN KONTROLLIEREN, UM SCHÄDEN AN DEN ELEKTRISCHEN TEILEN ZU VERMEIDEN.

## 5.0 WARTUNG

**ACHTUNG!** ACHTUNG! DIE WARTUNGSARBEITEN DÜRFEN NUR BEI STILLSTEHENDER UND VOM STROMNETZ GETRENNTER MASCHINE AUSGEFÜHRT WERDEN.

Besondere Wartungsarbeiten sind nicht erforderlich.

Die Unteretzungsgetriebe werden permanent geschmiert und erfordern kein Auffüllen und keinen Austausch des Schmierfetts. Wenn nach einer Reparatur das Schmierfett ersetzt werden muss, so gelten die folgenden Mengenangaben: VF 30 = 45 gr Öl ESSO Glycolube Range 220 oder ähnliches.

Am Ende jedes Arbeitstages sind die Lauflager der Wellen der Messerhalterungen am unteren Teil und am oberen Querträger vom Honig zu reinigen und mit Vaseline zu schmieren.

Die Maschine wird mit lauwarmen Wasser und handelsüblichen Neutralreinigern für Edelstahl gereinigt.

Es darf auf keinen Fall ein Dampfreiniger zum Reinigen der Maschine verwendet werden.

### **ACHTUNG!**

1) BEI DER WÄSCHE BESONDERS AUF DIE MESSERSCHNEIDEN UND DIE WALZEN ZUM ZELLENÖFFNEN ACHTEN.

2) KEINEN WASSERSTRAHL AUF DIE ELEKTRISCHEN TEILE RICHTEN.

Wenn die Maschine für längere Zeit nicht benutzt wird, sollten die mechanischen Bestandteile überprüft und Revisions-, Ersatz- oder Wartungsarbeiten ausgeführt werden, damit die Maschine bei dem nächsten Einsatz in einem einwandfreien Zustand ist.

Sollte die Maschine für lange Zeit nicht benutzt werden, ist es ratsam, die Chromteile mit Paraffinöl zu behandeln und die Maschine mit einer Folie abzudecken.



## 6.0 MÖGLICHE STÖRUNGEN UND ABHILFEN (Seitenansicht - S. 47)

---

Bei Bedarf sind unsere Techniker während der Bürozeiten per Telefon oder Fax erreichbar und stehen Ihnen für Informationen oder technische Auskünfte in Bezug auf das Gerät gerne zur Verfügung. Wir bitten Sie, sich die nachfolgenden Informationen anzusehen, bevor Sie sich mit uns in Verbindung setzen.

**ACHTUNG!** VOR ENTFERNEN DES GEHÄUSES DIE NETZSPANNUNG UNTERBRECHEN. BESONDERS AUF DIE MESSER ACHTEN.

### **Die Entdeckungsmaschine funktioniert nicht**

- 1) Kontrollieren, dass der rote Notschalter (Q - Abb. 7) nicht gedrückt ist. Eventuell Blockierung lösen.
- 2) Kontrollieren, dass der Hauptschalter (L – Abb.7) auf 'Arbeitszyklus' steht.

### **Die Kette (22 – S. 10) transportiert das eingesetzte Rähmchen nicht**

- 1) Kontrollieren, dass der rote Notschalter (Q - Abb. 7) nicht gedrückt ist. Eventuell Blockierung lösen.
- 2) Kontrollieren, dass der Hauptschalter (L – Abb.7) auf 'Arbeitszyklus' steht.
- 3) Die Maschine vom Stromnetz trennen und kontrollieren, dass die elektrischen Kabel und Kabelverbindungen gut befestigt sind.
- 4) Die Kupplung rutscht. Den Druck einstellen (siehe Abs. 3.3 )

### **Die Beförderung stoppt nicht am Ende des Rähmchens.**

- 1) Kontrollieren, dass der Mikroschalter (16 – S. 47) gleichmäßig schaltet.
- 2) Kontrollieren, dass der von der Feder gesteuerte Mikroschalterhebel wieder ordnungsgemäß in seine Position zurückkehrt.

### **Die Messer (21 – S. 10) zerreißen den Wachs**

- 1) Kalte Messer. Die Kontinuität der elektrischen Anlage der Messer und die Unversehrtheit von Thermostat, Sonde und Heizwiderständen überprüfen.
- 2) Waben zu kalt (außerhalb der Saison). Die Waben in den Wärmeschrank geben.
- 3) Die Messer bewegen sich nicht. Die Lager, den Motorbetrieb, die Einstellungen der Messer kontrollieren.

### **Das Rähmchen hebt sich vorne an**

- 1) Kalte Messer. Die Kontinuität der elektrischen Anlage der Messer und die Unversehrtheit von Thermostat, Sonde und Heizwiderständen überprüfen.
- 2) Waben zu kalt (außerhalb der Saison). Die Waben in den Wärmeschrank geben.
- 3) Niederhalterrolle ist nicht korrekt eingestellt. Siehe Abs. 3.4.

### **Die Messer vibrieren nicht**

- 1) Bewegungseinheit defekt. Die Bewegung unter dem oberen Gehäuse kontrollieren. (7-8-10 – S.47)
- 2) Die Wellen der Messer sind im unteren Lager blockiert. Die Wellen in der Nähe der Lager von eventuellen Verschmutzungen befreien, waschen und schmieren.

### **Das Rähmchen bleibt an den Messern hängen**

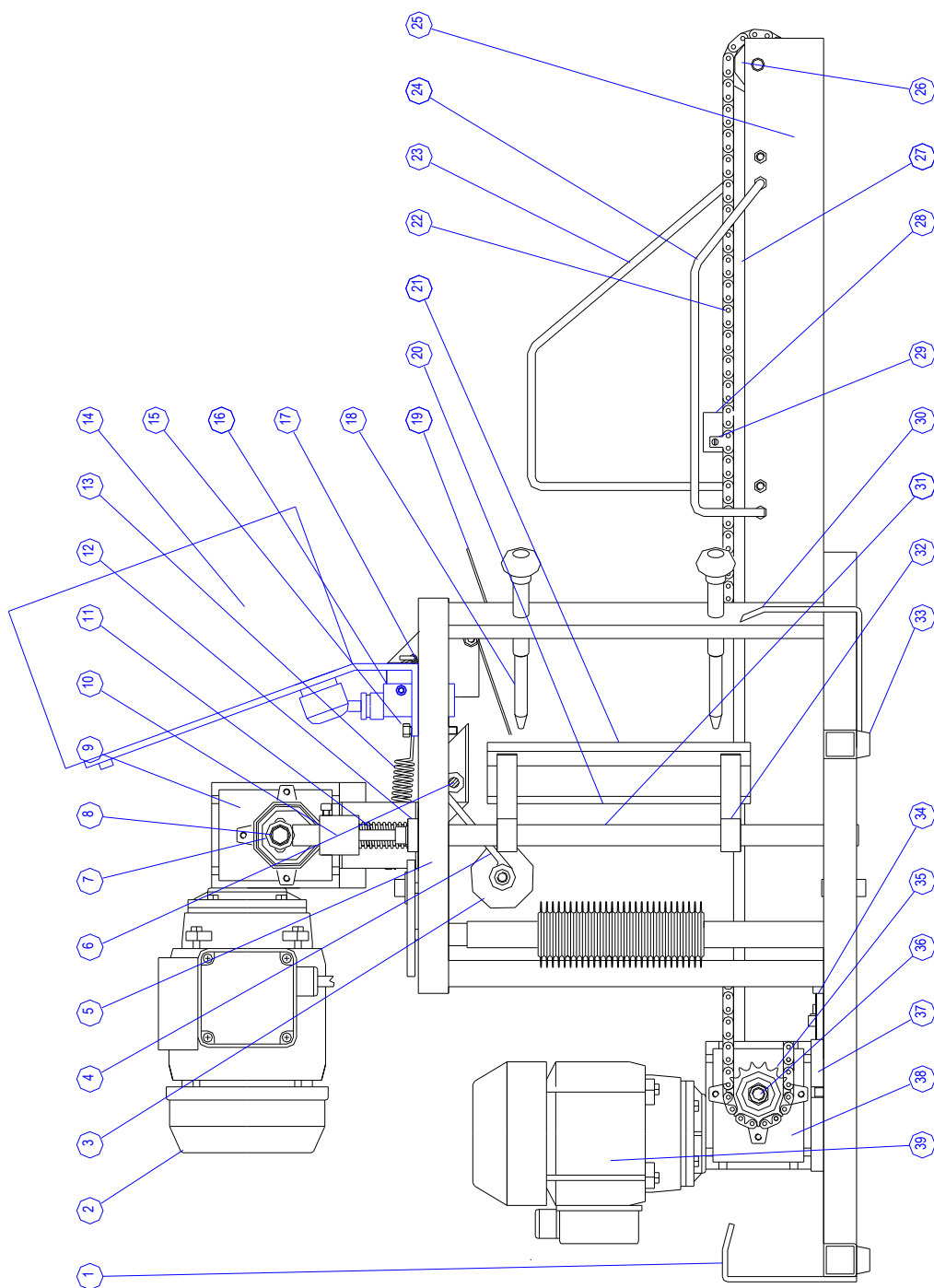
- 1) Die Führungsschienen für die Rähmchen sind nicht richtig ausgerichtet. Siehe Abs. 3.1.

### **Das Rähmchen deformiert sich rautenförmig**

- 1) Niederhalterrolle ist nicht korrekt eingestellt. Siehe Abs. 3.4.  
Die Feder des Niederhalters ist zu fest eingestellt. Den Druck der Feder lockern.



# SEITENANSICHT



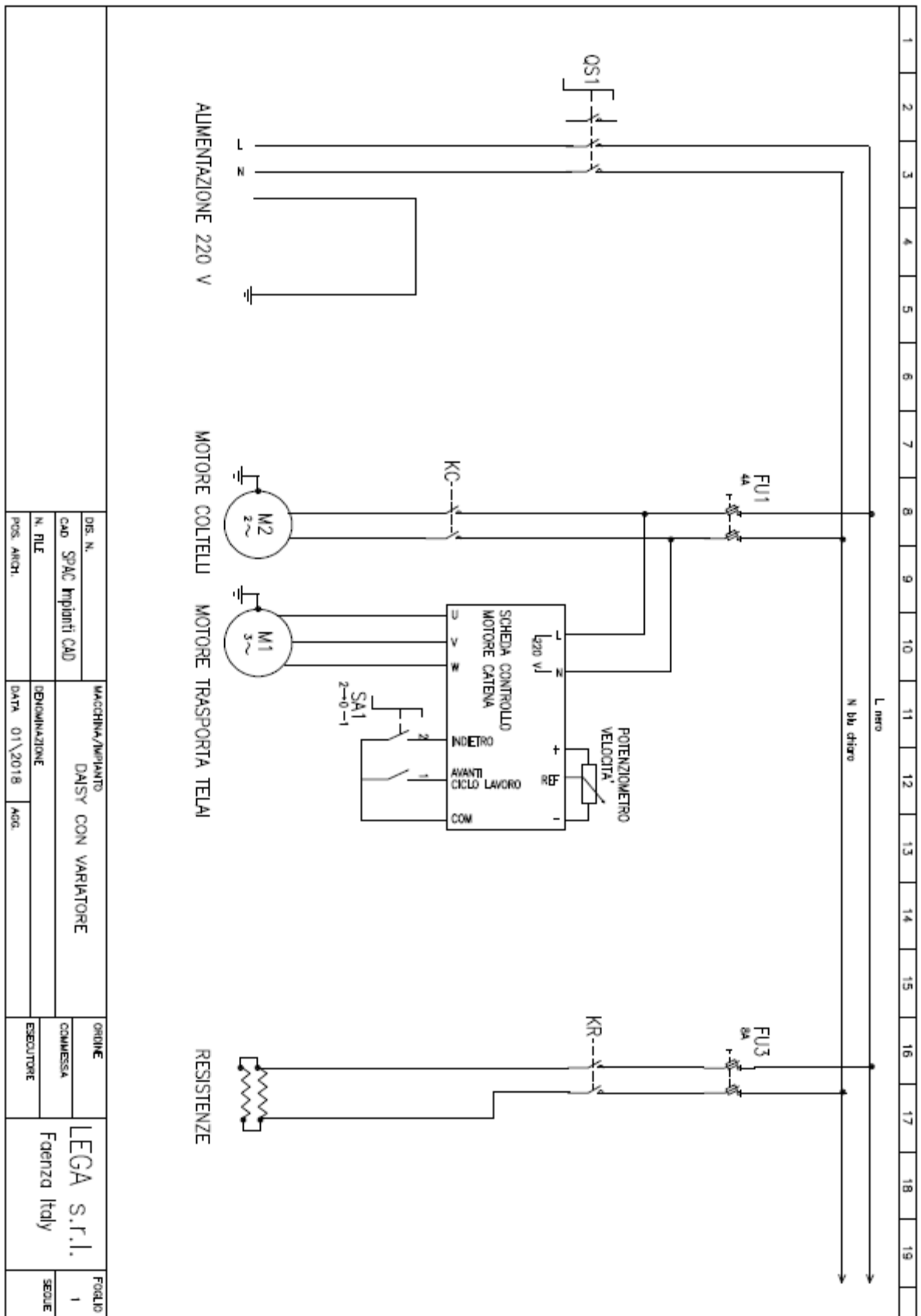




## TABELLE EINZELTEILE

Bez.	Beschreibung	Nummer	Anz.	Marke	Abk.	Material
1	Rähmchenhalter an der Entnahme		1			
2	Motorantrieb Messer	A41246018	1			
3	Führungsschiene Niederhalterrolle	4325 420	2			PVC
4	Hebel Niederhalter	4325 410	1			Aisi 304
5	Obere Platte	4326 111	1			Aisi 304
6	Stecker Niederhalterhebel	4325 440	1			Aisi 304
7	Exzenter	4325 241	1			Aisi 304
8	Vibrationslager	A62500626	1			626 2Z
9	Beförderungsgetriebe	A65000031	1			
10	Federhalterung	4325 221	1			Aisi 304
11	Rückführfeder Messer	A64100038	2			
12	Einstellblech	4325 222	2			Aisi 304
13	Feder Niederhalter	A64200049	1			
14	Schalttafel		1			
15	Endschalter Niederhalter		1			TE M6x35
16	Mikroschalter	A41101002	1	PIZZATO	MS 45; C 02	Aisi 304
17	Feder Sensor	A64200039	1			
18	Führungsschienen Rähmchen	4326 140	4			Aisi 304
19	Sensor	4325 132	1			Aisi 304
20	Heizplatte	4326 272	2			
21	Messerschneide	4326 271	2			Aisi 304
22	Kette	A63250310	1			121 06-B1 Edelstahl 3/8"
23	Linke Bezugsstütze Einsatz	4325 362	1			Aisi 304
24	Rechte Bezugsstütze Einsatz	4325 361	1			Aisi 304
25	Kettengehäuse	4325 351	1			Aisi 304
26	Rückführritzel		1			PVC
27	Führungsschiene aus Polyzen	4325 352	1			Führungsschiene T 0 3/8"
28	Mitnehmer	4325 315	3			Polyzen T 0 3/8"
29	Kettenflügel für Mitnehmer	A63502038	6			Befestigung M1 Aisi 304
30	Kratzer	4326 118	1			Aisi 304
31	Welle Messerhalter	4325 210	1			Aisi 303
32	Arm Messerhalter	4325 214	4			Aisi 304
33	Deckel Kratzerpuffer	A81302525	4			
34	Schrauben Kettenhalter		1			TE 8X50
35	Transportritzel	4325 320	1			3/8" z15
36	Mitnehmerwelle	4325 340	1			Aisi 303
37	Motorschlitten (beweglicher Teil)	4325 372	1			Fe37 Chrom
38	Transportgetriebe	A65028001	1			
39	Transportmotor	A43445012	1			





DIS. N. CAD SPAC impianti CAD		MACCHINA/IMPIANTO DAISY CON VARIATORE		ORDINE COMMESSA		LEGA S.r.l. Faenza Italy		FOGLIO 1	
N. FILE		DENOMINAZIONE		ESECUTORE				SERIE	
POS. ARCH.		DATA 01\2018		AUG.					



**DICHIARAZIONE DI CONFORMITA' / DECLARATION OF CONFORMITY / DÉCLARATION DE CONFORMITÉ / KONFORMITÄTSEKLRÄUNG**

**Numero di matricola**

La ditta LEGA srl - Costruzioni Apistiche con sede in Faenza, Via Maestri del Lavoro 23, fornitrice degli articoli sopra descritti dichiara che esse sono conformi a quanto prescritto dalla Direttiva 2006/42/CE, DPR nr 459 24/07/1996.

Dichiara inoltre la conformità alimentare, igienica e di sicurezza dei materiali utilizzati per la produzione dei particolari che vengono in contatto con gli alimenti negli articoli di cui sopra, in riferimento al DM 21/03/1973, artt. 36-37 (come modificato da ultimo dal DM n. 258 del 21/12/2010), 1935/2004/CE, EU 10/2011.

LEGA srl - Costruzioni Apistiche with head office in Faenza Italy, Via Maestri del Lavoro 23, declare under our sole responsibility that the products to which this declaration relates are in conformity with Directive 2006/42/EC, DPR nr 459 24/07/1996.

Furthermore LEGA SRL declares food, hygienic and safety conformity of the materials used to produce the spare parts of these products that keep in contact with food, with accordance with DM 21/03/1973, artt. 36-37 (as modified from last DM n. 258 of 21/12/2010), with Commission Regulation 1935/2004/CE, EU 10/2011.

La maison LEGA srl - Costruzioni Apistiche avec siège en Faenza, 23, Via Maestri del Lavoro, fournisseuse des articles suivants déclare qu'elles/ils sont conformes à tout ce qu'a été prescrit par la Directive 2006/42/CE, DPR nr 459 24/07/1996.

Déclare aussi la conformité alimentaire, hygiénique et de sûreté des matériels utilisée pour la production des parties qui viennent en contact avec les aliments dans les articles dont sur, suite au DM 21/03/1973, artt. 36-37 (comme modifié par dernier dal DM n. 258 del 21/12/2010) aux Règlements 1935/2004/CE, EU 10/2011.

Die Firma LEGA srl - Costruzioni Apistiche mit Sitz in Faenza, Via Maestri del Lavoro 23, Lieferant der folgenden Artikel erklärt, daß sie gemäß sind, wie schreibt von der Richtlinie 2006/42/CE vor, DPR nr 459 24/07/1996.

Desweiteren erklärt es die Nahrungse, hygienische und Sicherheits Übereinstimmung der benutzten Materialien für die Produktion der Teile, die in Kontakt mit den Nahrungsmitteln in den Artikeln hier auf kommen, bezüglich DM 21/03/1973, artt. 36-37 (wie es von letztem vom DM n. 258 del 21/12/2010 ändert), Ordnungen 1935/2004/CE, EU 10/2011.

Faenza

LEGA srl



## **GARANZIA 24 MESI / 24 MONTHS WARRANTY / GARANTIE DE 24 MOIS / 24-MONATIGE GARANTIE**

---

**La macchina ha garanzia 24 MESI dalla data di vendita.**

**La garanzia è valida solo se al momento del ritiro della macchina da parte del nostro centro assistenza o di un tecnico autorizzato, si presenta la ricevuta fiscale o fattura, a testimonianza dell'avvenuto acquisto.**

**The machinery is guaranteed 24 MONTHS starting from the date of sale.**

**The guarantee is only valid if, when the machine is collected by our customer care or technical service staff, the owner can produce proof of purchase in the form of a fiscal receipt or invoice.**

**La machine est garantie pendant 24 MOIS à compter de la date de vente.**

**La garantie n'est valable que si, lors du retrait de la machine par notre service après-vente ou un technicien agréé, le reçu fiscal ou la facture est présenté comme preuve d'achat.**

**Ab dem Kaufdatum der Maschine gilt eine 24-monatige Garantiezeit.**

**Die Garantie gilt nur, wenn bei Abholung durch unseren Kundendienst, oder einen autorisierten Techniker, der Kassenzettel oder die Rechnung als Kaufbeleg vorgelegt werden.**

La garanzia comprende la riparazione o la sostituzione gratuita dei componenti della macchina riconosciuti difettosi di fabbricazione o nel materiale, dalla ditta Lega o da una persona espressamente autorizzata. La garanzia decade per i danni provocati da incuria, uso errato o non conforme alle avvertenze riportate nel manuale d'istruzioni, per incidenti, manomissioni, riparazioni errate o effettuate con ricambi non originali Lega, riparazioni effettuate da persone non autorizzate dalla ditta Lega srl, danni intervenuti durante il trasporto da e per il cliente. Sono escluse dalla garanzia tutti i componenti elettrici (motori elettrici, comandi ecc.), tutte quelle parti soggette ad un normale logorio e le parti estetiche.

Tutte le spese di manodopera, d'imballo, spedizione e trasporto sono a carico del cliente. Qualsiasi pezzo difettoso sostituito, diverrà di nostra proprietà. Un eventuale guasto o difetto avvenuto nel periodo di garanzia o dopo lo scadere dello stesso, non dà in nessun caso diritto al cliente di sospendere il pagamento o a qualsiasi sconto sul prezzo della macchina. In ogni caso la ditta Lega srl non si assume alcuna responsabilità per danni derivanti dall'uso improprio della macchina.

The guarantee includes free-of-charge repairing and replacement of any part of the machinery that is found to have manufacturing or material defects by the manufacturer or the manufacturer's authorised person. This guarantee shall not apply to damages caused by negligence, misuse or use not in compliance with the directions contained in the instruction manual, as well as in case of accidents, alteration, tampering, wrong repairing or repairing with non-original parts, repairing by persons not authorised by Lega s.r.l. and damages during transport to/from the purchaser's. All electric parts (electric motors, controls etc.) and parts exposed to normal wear and tear as well as aesthetic parts are also not covered by the guarantee. All labour, packing, forwarding and transport charges shall be borne by the purchaser. Any defective parts which have been replaced shall be retained by and become the property of LEGA S.R.L. Any breakdown or defect which should occur during the guarantee period or after its last date shall not in any case entitle the purchaser to suspend the payments nor to any discount off the price of the machine. In any case, Lega s.r.l. shall not be held responsible for any damages resulting from the incorrect use of the machinery.

La garantie comprend la réparation ou le remplacement gratuit des composants de la machine reconnus comme défectueux (défauts de fabrication ou du matériau) par l'entreprise Lega ou par une personne expressément agréée. La garantie est annulée si les dommages ont été causés par la négligence, une utilisation incorrecte ou non conforme aux recommandations fournies dans le guide d'utilisation, des accidents, des modifications, des réparations incorrectes ou effectuées par des personnes non autorisées par Lega srl, dommages intervenus durant le transport en provenance et vers le client. Sont exclus de la garantie tous les composants électriques (moteurs électriques, commandes etc.), toutes les parties sujettes à une usure normale et les parties esthétiques. Tous les frais de main-d'œuvre, d'emballage, d'expédition et de transport sont à la charge du client. Toute pièce défectueuse remplacée devient notre propriété. Aucune panne éventuelle ni défaut se produisant durant ou après la période de garantie ne donne le droit au client d'interrompre le paiement ni de prétendre une quelconque remise sur le prix de la machine. Dans tous les cas, l'entreprise Lega srl décline toute responsabilité en cas de dommages dérivant d'une utilisation impropre de la machine.



Die Garantie besteht in der Reparatur oder im kostenlosen Ersatz der Maschinenteile, die durch Material- oder Fabrikationsfehler des Unternehmens Lega oder durch einen unserer autorisierten Techniker defekt sind. Die Garantie erlischt bei Schäden durch Nachlässigkeit, unsachgemäße Benutzung oder Benutzung entgegen der in der Bedienungsanleitung angegebenen Hinweise, durch Unfälle, Veränderungen, falsche Reparaturen oder Einbau von nicht originalen Lega-Ersatzteilen, Reparaturen durch nicht durch Lega Srl autorisiertes Personal, Transport vom und zum Kunden. Von der Garantie ausgeschlossen sind alle elektrischen Bestandteile (Elektromotoren, Bedienelemente etc.) sowie alle Teile, die normaler Abnutzung unterliegen und Teile, die nur der Verschönerung dienen.

Die Kosten für die Arbeitszeit, die Verpackung, den Versand sowie den Transport gehen zu Lasten des Kunden. Jedes beschädigte ersetzte Teil geht in unser Eigentum über. Ein eventueller Schaden oder Defekt während oder nach der Garantiezeit berechtigt den Kunden nicht zur Einstellung der Zahlung oder zur Zahlung eines reduzierten Kaufpreises. Das Unternehmen schließt jede Haftung für Schäden durch unsachgemäße Benutzung der Maschine aus.